

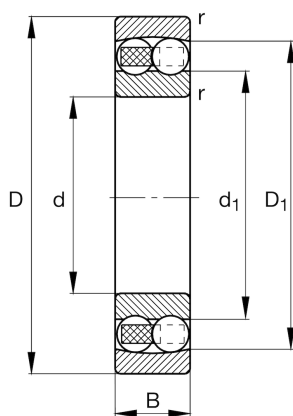
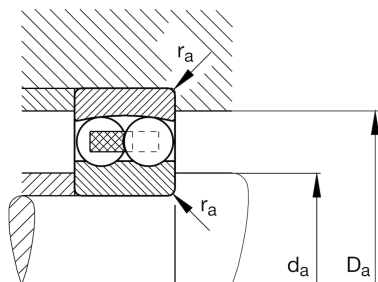
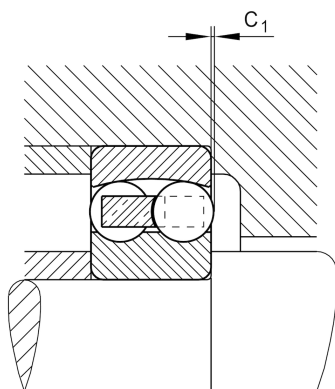
FAG

1219-M

调心球轴承

舍弗勒ID：
0190057410000

技术信息



主要尺寸和性能数据

d	95 mm	内径
D	170 mm	外径
B	32 mm	宽度
r_{min}	2.1 mm	最小倒角尺寸
C_r	64,000 N	基本额定动载荷, 径向
C_{0r}	27,000 N	基本额定静载荷, 径向
C_{ur}	1,490 N	疲劳极限载荷, 径向
n_G	6,300 1/min	极限转速
n_{gr}	4,600 1/min	参考转速
	3.32 kg	重量

尺寸

D_1	148.2 mm	内圈档边直径
d_1	120.5 mm	内圈档边直径

安装尺寸

d_{amin}	107 mm	轴挡肩最小直径
d_{amax}	107 mm	轴挡肩IR最小直径
D_{amax}	158 mm	轴承座挡肩最大直径
r_{amax}	2.1 mm	最大凹穴半径

计算因素

e	0.17	Fa/Fr 对应不同X和Y系数
Y_1	3.74	轴向动载荷系数
Y_2	5.79	轴向动载荷系数
Y_0	3.92	轴向静载荷系数

温度范围

T_{min}	-30 °C	最低工作温度
T_{max}	150 °C	最高工作温度