

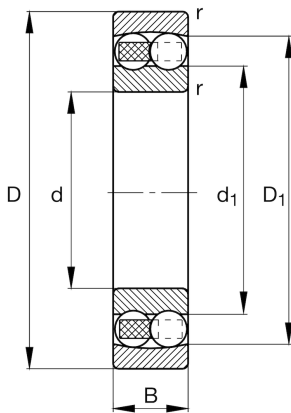
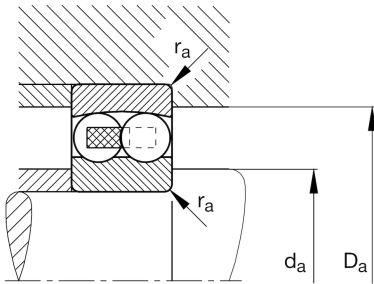
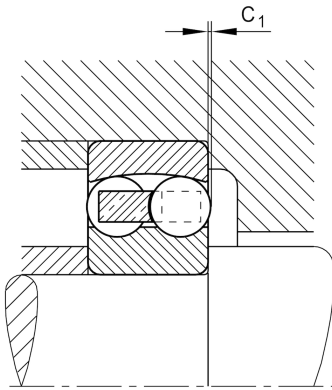
FAG

**1224-M**

调心球轴承

舍弗勒ID：  
0167005700000

## 技术信息



## 主要尺寸和性能数据

d	120 mm	内径
D	215 mm	外径
B	42 mm	宽度
$r_{min}$	2.1 mm	最小倒角尺寸
$C_r$	121,000 N	基本额定动载荷, 径向
$C_{0r}$	53,000 N	基本额定静载荷, 径向
$C_{ur}$	2,600 N	疲劳极限载荷, 径向
$n_G$	4,750 1/min	极限转速
$n_{\theta r}$	4,200 1/min	参考转速
	6.936 kg	重量

## 尺寸

$D_1$	187.3 mm	内圈档边直径
$d_1$	149 mm	内圈档边直径
$C_1$	1.8 mm	滚动体突出量

## 安装尺寸

$d_{a min}$	132 mm	轴挡肩最小直径
$d_{a max}$	132 mm	轴挡肩IR最小直径
$D_{a max}$	203 mm	轴承座挡肩最大直径
$r_{a max}$	2.1 mm	最大凹穴半径

## 计算因素

e	0.2	Fa/Fr 对应不同X和Y系数
$Y_1$	3.11	轴向动载荷系数
$Y_2$	4.81	轴向动载荷系数
$Y_0$	3.25	轴向静载荷系数

## 温度范围

$T_{min}$	-30 °C	最低工作温度
$T_{max}$	150 °C	最高工作温度