

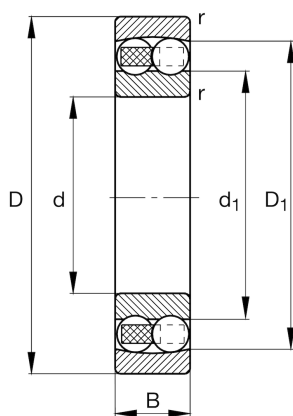
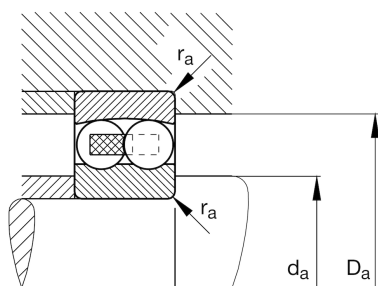
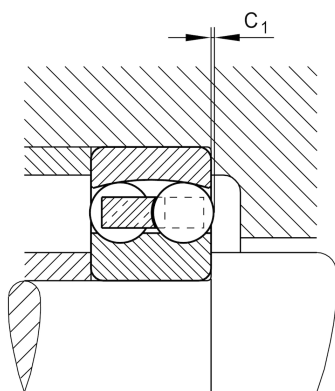
FAG

1226-M

调心球轴承

舍弗勒ID：
0167005970000

技术信息



主要尺寸和性能数据

d	130 mm	内径
D	230 mm	外径
B	46 mm	宽度
r_{min}	3 mm	最小倒角尺寸
C_r	125,000 N	基本额定动载荷, 径向
C_{0r}	56,000 N	基本额定静载荷, 径向
C_{ur}	2,650 N	疲劳极限载荷, 径向
n_G	4,450 1/min	极限转速
$n_{\theta r}$	4,000 1/min	参考转速
	8.396 kg	重量

尺寸

D_1	200 mm	内圈档边直径
d_1	161.5 mm	内圈档边直径
C_1	0.6 mm	滚动体突出量

安装尺寸

$d_{a min}$	144 mm	轴挡肩最小直径
$d_{a max}$	144 mm	轴挡肩IR最小直径
$D_{a max}$	216 mm	轴承座挡肩最大直径
$r_{a max}$	2.5 mm	最大凹穴半径

计算因素

e	0.19	Fa/Fr 对应不同X和Y系数
Y_1	3.23	轴向动载荷系数
Y_2	5	轴向动载荷系数
Y_0	3.39	轴向静载荷系数

温度范围

T_{min}	-30 °C	最低工作温度
T_{max}	150 °C	最高工作温度