

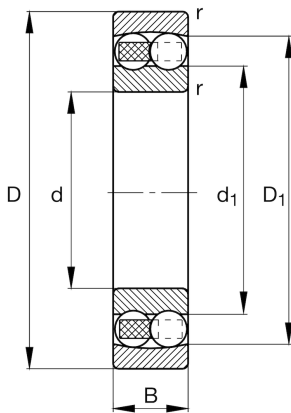
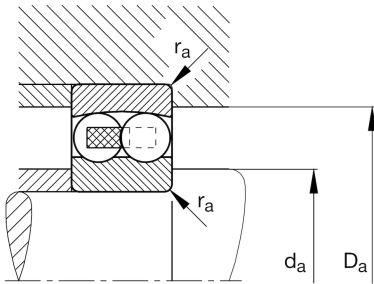
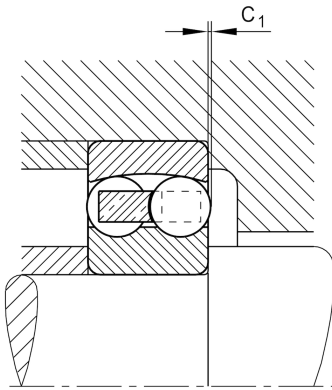
FAG

1228-M

调心球轴承

舍弗勒ID：
0190100870000

技术信息



主要尺寸和性能数据

d	140 mm	内径
D	250 mm	外径
B	50 mm	宽度
r_{min}	3 mm	最小倒角尺寸
C_r	163,000 N	基本额定动载荷, 径向
C_{0r}	74,000 N	基本额定静载荷, 径向
C_{ur}	3,350 N	疲劳极限载荷, 径向
n_G	3,900 1/min	极限转速
$n_{\theta r}$	3,650 1/min	参考转速
	11.3 kg	重量

尺寸

D_1	220.5 mm	内圈档边直径
d_1	175 mm	内圈档边直径
C_1	2.7 mm	滚动体突出量

安装尺寸

$d_{a min}$	154 mm	轴挡肩最小直径
$d_{a max}$	154 mm	轴挡肩IR最小直径
$D_{a max}$	236 mm	轴承座挡肩最大直径
$r_{a max}$	2.5 mm	最大凹穴半径

计算因素

e	0.21	Fa/Fr 对应不同X和Y系数
Y_1	3.03	轴向动载荷系数
Y_2	4.68	轴向动载荷系数
Y_0	3.17	轴向静载荷系数

温度范围

T_{min}	-30 °C	最低工作温度
T_{max}	200 °C	最高工作温度