



FAG

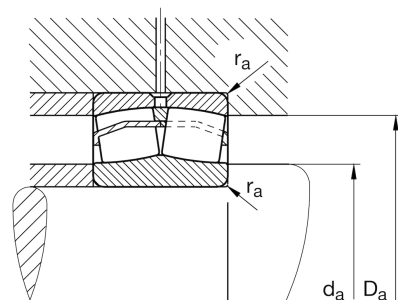
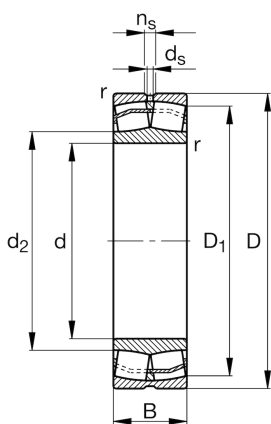
21305-E1-XL-TVPB

调心滚子轴承

舍弗勒ID：
0190001890000调心滚子轴承213...-E1，基本尺寸按照DIN
635-2

X-life

技术信息



主要尺寸和性能数据

d	25 mm	内径
D	62 mm	外径
B	17 mm	宽度
C_r	52,000 N	基本额定动载荷，径向
C_{0r}	43,500 N	基本额定静载荷，径向
C_{ur}	4,900 N	疲劳极限载荷，径向
n_G	13,900 1/min	极限转速
n_{gr}	8,400 1/min	参考转速
	0.25 kg	重量

尺寸

r_{min}	1.1 mm	最小倒角尺寸
D_1	51 mm	外圈内径
d_2	35.2 mm	内圈滚道直径

安装尺寸

d_{amin}	32 mm	轴挡肩最小直径
D_{amax}	55 mm	轴承座挡肩最大直径
r_{amax}	1 mm	最大凹穴半径

计算因素

e	0.28	Fa/Fr 对应不同X和Y系数
Y_1	2.43	轴向动载荷系数
Y_2	3.61	轴向动载荷系数
Y_0	2.37	轴向静载荷系数

温度范围

T_{min}	-30 °C	最低工作温度
T_{max}	120 °C	最高工作温度