



FAG

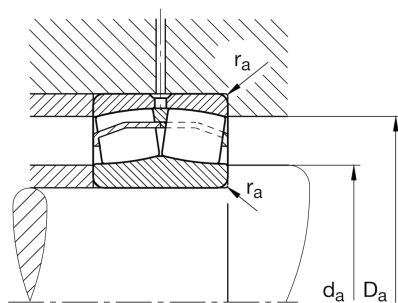
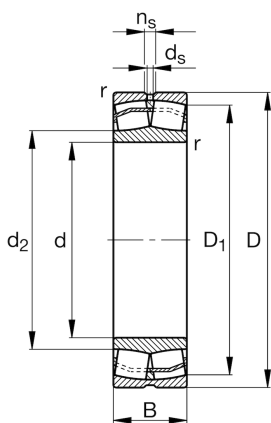
**21320-E1-XL-TVPB**

调心滚子轴承

舍弗勒ID：  
0190149610000调心滚子轴承213...-E1，基本尺寸按照DIN  
635-2

X-life

## 技术信息



## 主要尺寸和性能数据

d	100 mm	内径
D	215 mm	外径
B	47 mm	宽度
$C_r$	495,000 N	基本额定动载荷，径向
$C_{0r}$	530,000 N	基本额定静载荷，径向
$C_{ur}$	62,000 N	疲劳极限载荷，径向
$n_G$	4,400 1/min	极限转速
$n_{gr}$	3,050 1/min	参考转速
	8.031 kg	重量

## 尺寸

$r_{min}$	3 mm	最小倒角尺寸
$D_1$	182 mm	外圈内径
$d_2$	132 mm	内圈滚道直径
$d_s$	4.8 mm	润滑孔直径
$n_s$	9.5 mm	润滑沟槽宽度

## 安装尺寸

$d_{amin}$	114 mm	轴挡肩最小直径
$D_{amax}$	201 mm	轴承座挡肩最大直径
$r_{amax}$	2.5 mm	最大凹穴半径

## 计算因素

e	0.22	Fa/Fr 对应不同X和Y系数
$Y_1$	3.14	轴向动载荷系数
$Y_2$	4.67	轴向动载荷系数
$Y_0$	3.07	轴向静载荷系数

## 温度范围

T <sub>min</sub>	-30 °C	最低工作温度
T <sub>max</sub>	120 °C	最高工作温度