



FAG

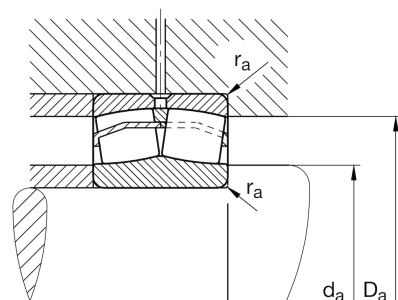
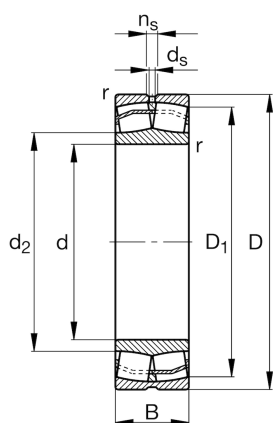
22209-E1-XL

调心滚子轴承

舍弗勒ID：
0167034480000调心滚子轴承222...-E1，基本尺寸按照DIN
635-2

X-life

技术信息



主要尺寸和性能数据

d	45 mm	内径
D	85 mm	外径
B	23 mm	宽度
C_r	104,000 N	基本额定动载荷，径向
C_{0r}	99,000 N	基本额定静载荷，径向
C_{ur}	13,000 N	疲劳极限载荷，径向
n_G	10,100 1/min	极限转速
n_{gr}	5,600 1/min	参考转速
	0.562 kg	重量

尺寸

r_{min}	1.1 mm	最小倒角尺寸
D_1	75.6 mm	外圈内径
d_2	55 mm	内圈滚道直径
d_s	3.2 mm	润滑孔直径
n_s	4.8 mm	润滑沟槽宽度

安装尺寸

d_{amin}	52 mm	轴挡肩最小直径
D_{amax}	78 mm	轴承座挡肩最大直径
r_{amax}	1 mm	最大凹穴半径

计算因素

e	0.25	Fa/Fr 对应不同X和Y系数
Y_1	2.74	轴向动载荷系数
Y_2	4.08	轴向动载荷系数
Y_0	2.68	轴向静载荷系数

温度范围

T _{min}	-30 °C	最低工作温度
T _{max}	200 °C	最高工作温度