

FAG

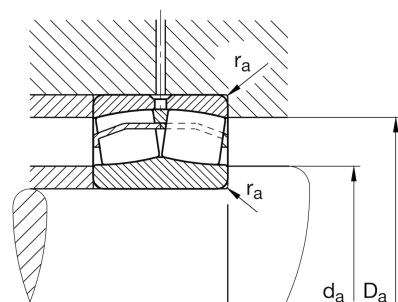
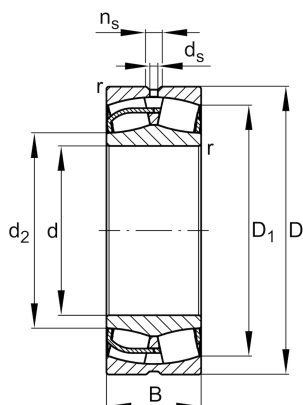
## 22238-BE-XL

调心滚子轴承

舍弗勒ID：  
0684183100000调心滚子轴承222...-E1，基本尺寸按照DIN  
635-2

X-life

## 技术信息



## 主要尺寸和性能数据

d	190 mm	内径
D	340 mm	外径
B	92 mm	宽度
$C_r$	1,360,000 N	基本额定动载荷，径向
$C_{0r}$	1,760,000 N	基本额定静载荷，径向
$C_{ur}$	164,000 N	疲劳极限载荷，径向
$n_G$	2,480 1/min	极限转速
$n_{gr}$	1,620 1/min	参考转速
	35.465 kg	重量

## 尺寸

$r_{min}$	4 mm	最小倒角尺寸
$D_1$	295.2 mm	外圈内径
$d_2$	225.2 mm	内圈滚道直径
$d_s$	9.5 mm	润滑孔直径
$n_s$	17.7 mm	润滑沟槽宽度

## 安装尺寸

$d_{amin}$	207 mm	轴挡肩最小直径
$D_{amax}$	323 mm	轴承座挡肩最大直径
$r_{amax}$	3 mm	最大凹穴半径

## 计算因素

e	0.26	Fa/Fr 对应不同X和Y系数
$Y_1$	2.6	轴向动载荷系数
$Y_2$	3.87	轴向动载荷系数
$Y_0$	2.54	轴向静载荷系数

## 温度范围

T <sub>min</sub>	-30 °C	最低工作温度
T <sub>max</sub>	200 °C	最高工作温度