

FAG

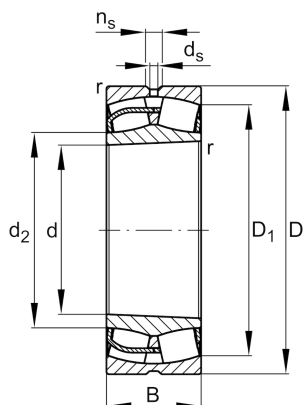
22248-BE-XL-K

调心滚子轴承

舍弗勒ID：
0680277880000调心滚子轴承222...-E1-K，基本尺寸按照
DIN 635-2，带圆锥孔，锥度1:12

X-life

技术信息



主要尺寸和性能数据

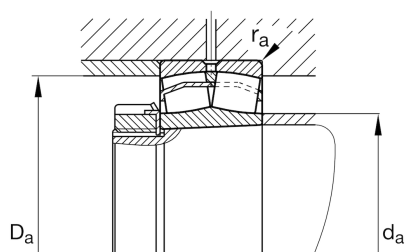
d	240 mm	内径
D	440 mm	外径
B	120 mm	宽度
C_r	2,230,000 N	基本额定动载荷，径向
C_{0r}	2,900,000 N	基本额定静载荷，径向
C_{ur}	255,000 N	疲劳极限载荷，径向
n_G	1,900 1/min	极限转速
n_{9r}	1,200 1/min	参考转速
	77 kg	重量

尺寸

r_{min}	4 mm	最小倒角尺寸
D_1	380.4 mm	外圈内径
d_2	285.6 mm	内圈滚道直径
d_s	12.5 mm	润滑孔直径
n_s	23.5 mm	润滑沟槽宽度

安装尺寸

$d_{a min}$	257 mm	轴挡肩最小直径
$d_{a max}$	283 mm	轴挡肩最大直径
$D_{a max}$	423 mm	轴承座挡肩最大直径
$r_{a max}$	3 mm	最大凹穴半径
$d_{b min}$	254 mm	轴套最小空腔直径
$B_{a min}$	19 mm	轴套最小空腔宽度



计算因素

e	0.26	Fa/Fr 对应不同X和Y系数
Y ₁	2.55	轴向动载荷系数
Y ₂	3.8	轴向动载荷系数
Y ₀	2.5	轴向静载荷系数

温度范围

T _{min}	-30 °C	最低工作温度
T _{max}	200 °C	最高工作温度

附加信息

	H3148X	紧定套
	AH2248	退卸套