

FAG

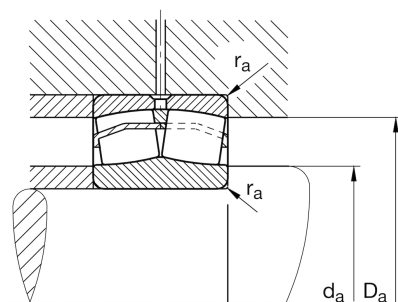
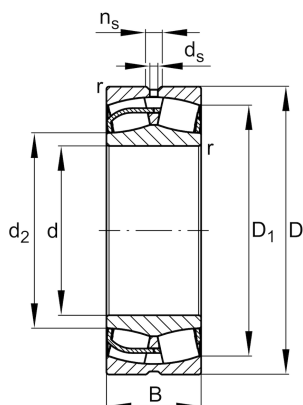
22248-BE-XL

调心滚子轴承

舍弗勒ID：
0625628000000调心滚子轴承222...-E1，基本尺寸按照DIN
635-2

X-life

技术信息



主要尺寸和性能数据

d	240 mm	内径
D	440 mm	外径
B	120 mm	宽度
C_r	2,230,000 N	基本额定动载荷，径向
C_{0r}	2,900,000 N	基本额定静载荷，径向
C_{ur}	255,000 N	疲劳极限载荷，径向
n_G	1,900 1/min	极限转速
n_{9r}	1,200 1/min	参考转速
	78.73 kg	重量

尺寸

r_{min}	4 mm	最小倒角尺寸
D_1	380.4 mm	外圈内径
d_2	285.6 mm	内圈滚道直径
d_s	12.5 mm	润滑孔直径
n_s	23.5 mm	润滑沟槽宽度

安装尺寸

$d_{a min}$	257 mm	轴挡肩最小直径
$D_{a max}$	423 mm	轴承座挡肩最大直径
$r_{a max}$	3 mm	最大凹穴半径

计算因素

e	0.26	Fa/Fr 对应不同X和Y系数
Y_1	2.55	轴向动载荷系数
Y_2	3.8	轴向动载荷系数
Y_0	2.5	轴向静载荷系数

温度范围

T _{min}	-30 °C	最低工作温度
T _{max}	200 °C	最高工作温度