

FAG

**22256-BEA-XL-MB1**

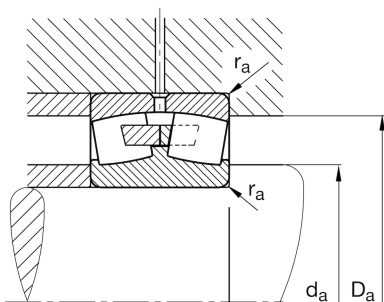
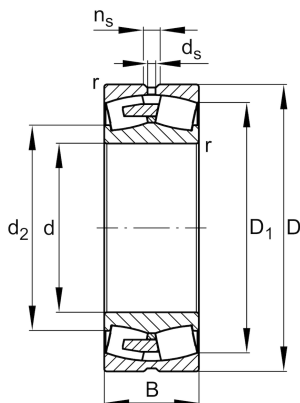
调心滚子轴承

舍弗勒ID：  
0848177710000

调心滚子轴承222...-BEA-XL-MB1，带平挡圈的2对称外挡边

X-life

## 技术信息



## 主要尺寸和性能数据

d	280 mm	内径
D	500 mm	外径
B	130 mm	宽度
$C_r$	2,750,000 N	基本额定动载荷，径向
$C_{0r}$	3,700,000 N	基本额定静载荷，径向
$C_{ur}$	320,000 N	疲劳极限载荷，径向
$n_G$	1,650 1/min	极限转速
$n_{gr}$	990 1/min	参考转速
	108.495 kg	重量

## 尺寸

$r_{min}$	5 mm	最小倒角尺寸
$D_1$	436 mm	外圈内径
$d_s$	12.5 mm	润滑孔直径
$n_s$	23.5 mm	润滑沟槽宽度

## 安装尺寸

$d_{amin}$	300 mm	轴挡肩最小直径
$D_{amax}$	480 mm	轴承座挡肩最大直径
$r_{amax}$	4 mm	最大凹穴半径

## 计算因素

e	0.25	Fa/Fr 对应不同X和Y系数
$Y_1$	2.71	轴向动载荷系数
$Y_2$	4.04	轴向动载荷系数
$Y_0$	2.65	轴向静载荷系数

## 温度范围

$T_{min}$	-30 °C	最低工作温度
$T_{max}$	200 °C	最高工作温度