



FAG

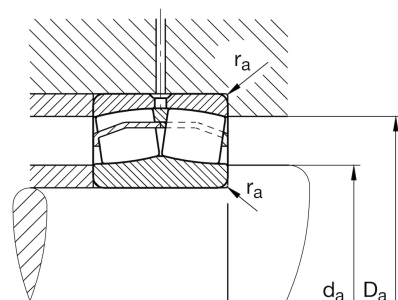
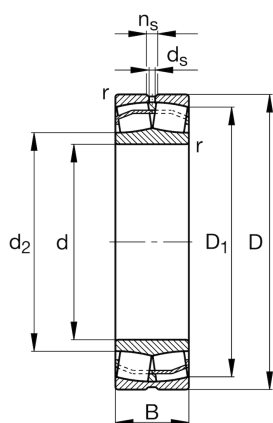
22318-E1-XL

调心滚子轴承

舍弗勒ID：
0190007820000调心滚子轴承223...-E1，基本尺寸按照DIN
635-2

X-life

技术信息



主要尺寸和性能数据

d	90 mm	内径
D	190 mm	外径
B	64 mm	宽度
C_r	610,000 N	基本额定动载荷，径向
C_{0r}	630,000 N	基本额定静载荷，径向
C_{ur}	56,000 N	疲劳极限载荷，径向
n_G	3,850 1/min	极限转速
n_{gr}	3,000 1/min	参考转速
	8.57 kg	重量

尺寸

r_{min}	3 mm	最小倒角尺寸
D_1	162.5 mm	外圈内径
d_2	110.2 mm	内圈滚道直径
d_s	6.3 mm	润滑孔直径
n_s	12.2 mm	润滑沟槽宽度

安装尺寸

d_{amin}	104 mm	轴挡肩最小直径
D_{amax}	176 mm	轴承座挡肩最大直径
r_{amax}	2.5 mm	最大凹穴半径

计算因素

e	0.33	Fa/Fr 对应不同X和Y系数
Y_1	2.03	轴向动载荷系数
Y_2	3.02	轴向动载荷系数
Y_0	1.98	轴向静载荷系数

温度范围

T _{min}	-30 °C	最低工作温度
T _{max}	200 °C	最高工作温度