



FAG

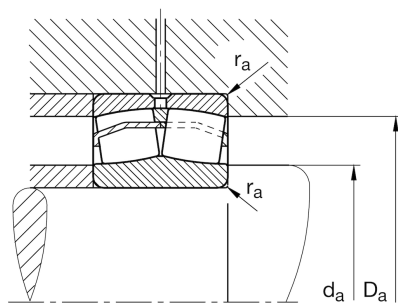
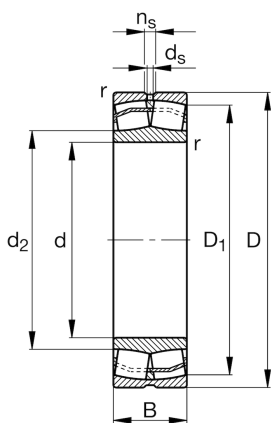
## 22324-E1-XL

调心滚子轴承

舍弗勒ID：  
0190008630000调心滚子轴承223...-E1，基本尺寸按照DIN  
635-2

X-life

## 技术信息



## 主要尺寸和性能数据

d	120 mm	内径
D	260 mm	外径
B	86 mm	宽度
$C_r$	1,080,000 N	基本额定动载荷，径向
$C_{0r}$	1,170,000 N	基本额定静载荷，径向
$C_{ur}$	105,000 N	疲劳极限载荷，径向
$n_G$	2,850 1/min	极限转速
$n_{gr}$	2,000 1/min	参考转速
	22.135 kg	重量

## 尺寸

$r_{min}$	3 mm	最小倒角尺寸
$D_1$	222.4 mm	外圈内径
$d_2$	150.8 mm	内圈滚道直径
$d_s$	8 mm	润滑孔直径
$n_s$	15 mm	润滑沟槽宽度

## 安装尺寸

$d_{amin}$	134 mm	轴挡肩最小直径
$D_{amax}$	246 mm	轴承座挡肩最大直径
$r_{amax}$	2.5 mm	最大凹穴半径

## 计算因素

e	0.33	Fa/Fr 对应不同X和Y系数
$Y_1$	2.06	轴向动载荷系数
$Y_2$	3.06	轴向动载荷系数
$Y_0$	2.01	轴向静载荷系数

## 温度范围

T <sub>min</sub>	-30 °C	最低工作温度
T <sub>max</sub>	200 °C	最高工作温度