

FAG

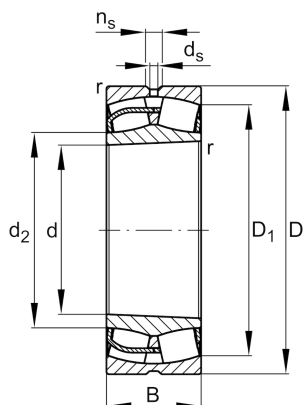
22336-BE-XL-K

调心滚子轴承

舍弗勒ID：
0660747460000调心滚子轴承223...-E1-K，基本尺寸按照
DIN 635-2，带圆锥孔，锥度1:12

X-life

技术信息



主要尺寸和性能数据

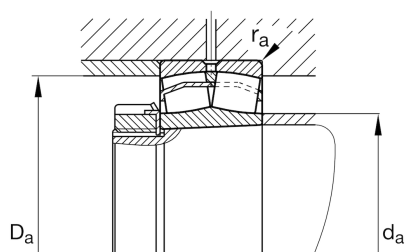
d	180 mm	内径
D	380 mm	外径
B	126 mm	宽度
C_r	2,060,000 N	基本额定动载荷，径向
C_{0r}	2,460,000 N	基本额定静载荷，径向
C_{ur}	195,000 N	疲劳极限载荷，径向
n_G	2,030 1/min	极限转速
n_{9r}	1,230 1/min	参考转速
	64.905 kg	重量

尺寸

r_{min}	4 mm	最小倒角尺寸
D_1	320.8 mm	外圈内径
d_2	224.9 mm	内圈滚道直径
d_s	12.5 mm	润滑孔直径
n_s	23.5 mm	润滑沟槽宽度

安装尺寸

$d_{a min}$	197 mm	轴挡肩最小直径
$d_{a max}$	217 mm	轴挡肩最大直径
$D_{a max}$	363 mm	轴承座挡肩最大直径
$r_{a max}$	3 mm	最大凹穴半径
$d_{b min}$	195 mm	轴套最小空腔直径
$B_{a min}$	8 mm	轴套最小空腔宽度



计算因素

e	0.34	Fa/Fr 对应不同X和Y系数
Y ₁	1.96	轴向动载荷系数
Y ₂	2.92	轴向动载荷系数
Y ₀	1.92	轴向静载荷系数

温度范围

T _{min}	-30 °C	最低工作温度
T _{max}	200 °C	最高工作温度

附加信息

	H2336	紧定套
	AH2336G	退卸套