

FAG

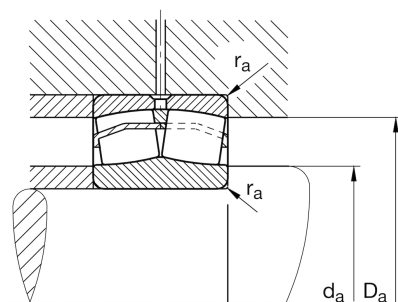
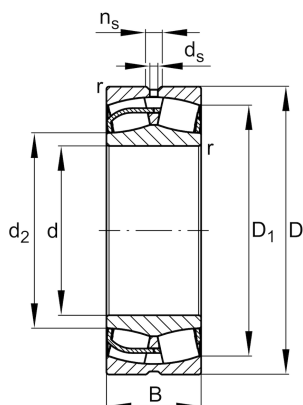
## 23060-BE-XL

调心滚子轴承

舍弗勒ID：  
0655490660000调心滚子轴承230...-E1，基本尺寸按照DIN  
635-2

X-life

## 技术信息



## 主要尺寸和性能数据

d	300 mm	内径
D	460 mm	外径
B	118 mm	宽度
$C_r$	2,160,000 N	基本额定动载荷，径向
$C_{0r}$	3,450,000 N	基本额定静载荷，径向
$C_{ur}$	305,000 N	疲劳极限载荷，径向
$n_G$	1,570 1/min	极限转速
$n_{gr}$	980 1/min	参考转速
	69.32 kg	重量

## 尺寸

$r_{min}$	4 mm	最小倒角尺寸
$D_1$	413 mm	外圈内径
$d_2$	340 mm	内圈滚道直径
$d_s$	9.5 mm	润滑孔直径
$n_s$	17.7 mm	润滑沟槽宽度

## 安装尺寸

$d_{amin}$	314.6 mm	轴挡肩最小直径
$D_{amax}$	445.4 mm	轴承座挡肩最大直径
$r_{amax}$	3 mm	最大凹穴半径

## 计算因素

e	0.23	Fa/Fr 对应不同X和Y系数
$Y_1$	2.92	轴向动载荷系数
$Y_2$	4.35	轴向动载荷系数
$Y_0$	2.86	轴向静载荷系数

## 温度范围

T <sub>min</sub>	-30 °C	最低工作温度
T <sub>max</sub>	200 °C	最高工作温度