

FAG

## 23072-BEA-XL-MB1

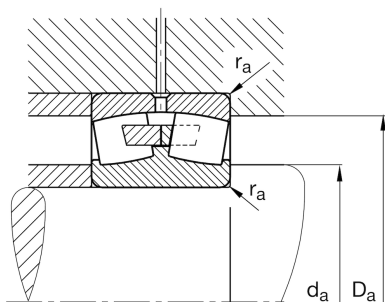
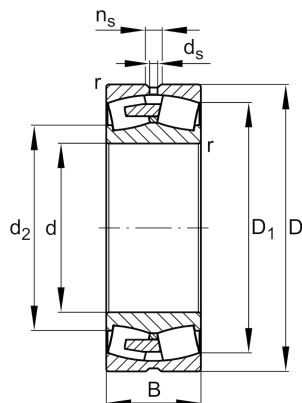
调心滚子轴承

舍弗勒ID：  
0683525300000

调心滚子轴承230...-BEA-XL-MB1，带平挡圈的2对称外挡边

X-life

## 技术信息



## 主要尺寸和性能数据

d	360 mm	内径
D	540 mm	外径
B	134 mm	宽度
$C_r$	2,800,000 N	基本额定动载荷，径向
$C_{0r}$	4,650,000 N	基本额定静载荷，径向
$C_{ur}$	400,000 N	疲劳极限载荷，径向
$n_G$	1,300 1/min	极限转速
$n_{\theta r}$	790 1/min	参考转速
	106.36 kg	重量

## 尺寸

$r_{min}$	5 mm	最小倒角尺寸
$D_1$	487.6 mm	外圈内径
$d_s$	12.5 mm	润滑孔直径
$n_s$	23.5 mm	润滑沟槽宽度

## 安装尺寸

$d_{amin}$	378 mm	轴挡肩最小直径
$D_{amax}$	522 mm	轴承座挡肩最大直径
$r_{amax}$	4 mm	最大凹穴半径

## 计算因素

e	0.22	Fa/Fr 对应不同X和Y系数
$Y_1$	3.04	轴向动载荷系数
$Y_2$	4.53	轴向动载荷系数
$Y_0$	2.97	轴向静载荷系数

## 温度范围

$T_{min}$	-30 °C	最低工作温度
$T_{max}$	200 °C	最高工作温度