

FAG

**23080-BEA-XL-MB1**

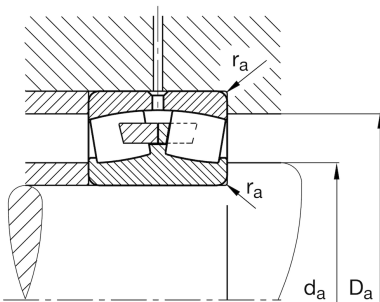
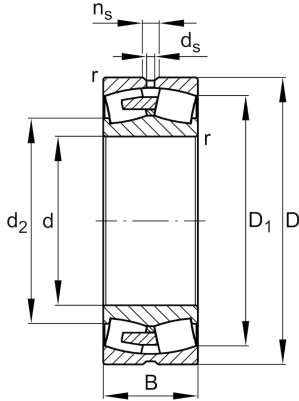
调心滚子轴承

舍弗勒ID：  
0848177980000

调心滚子轴承230...-BEA-XL-MB1，带平挡圈的2对称外挡边

X-life

## 技术信息



## 主要尺寸和性能数据

d	400 mm	内径
D	600 mm	外径
B	148 mm	宽度
$C_r$	3,400,000 N	基本额定动载荷，径向
$C_{0r}$	5,700,000 N	基本额定静载荷，径向
$C_{ur}$	480,000 N	疲劳极限载荷，径向
$n_G$	1,150 1/min	极限转速
$n_{gr}$	690 1/min	参考转速
	144.34 kg	重量

## 尺寸

$r_{min}$	5 mm	最小倒角尺寸
$D_1$	541.9 mm	外圈内径
$d_s$	12.5 mm	润滑孔直径
$n_s$	23.5 mm	润滑沟槽宽度

## 安装尺寸

$d_{amin}$	418 mm	轴挡肩最小直径
$D_{amax}$	582 mm	轴承座挡肩最大直径
$r_{amax}$	4 mm	最大凹穴半径

## 计算因素

e	0.22	Fa/Fr 对应不同X和Y系数
$Y_1$	3.07	轴向动载荷系数
$Y_2$	4.57	轴向动载荷系数
$Y_0$	3	轴向静载荷系数

## 温度范围

$T_{min}$	-30 °C	最低工作温度
$T_{max}$	200 °C	最高工作温度