

FAG

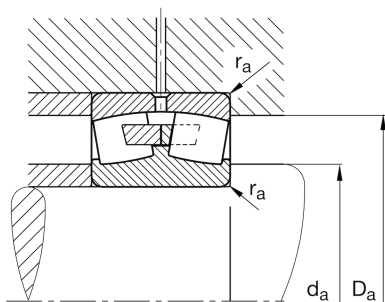
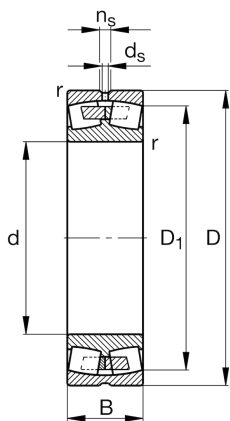
## 23128-E1A-XL-M

调心滚子轴承

舍弗勒ID：  
0190311220000调心滚子轴承231...-E1A，基本尺寸按照DIN  
635-2

X-life

## 技术信息



## 主要尺寸和性能数据

d	140 mm	内径
D	225 mm	外径
B	68 mm	宽度
$C_r$	760,000 N	基本额定动载荷, 径向
$C_{0r}$	1,010,000 N	基本额定静载荷, 径向
$C_{ur}$	90,000 N	疲劳极限载荷, 径向
$n_G$	3,000 1/min	极限转速
$n_{gr}$	1,930 1/min	参考转速
	10.236 kg	重量

## 尺寸

$r_{min}$	2.1 mm	最小倒角尺寸
$d_s$	4.8 mm	润滑孔直径
$n_s$	9.5 mm	润滑沟槽宽度

## 安装尺寸

$d_{amin}$	152 mm	轴挡肩最小直径
$D_{amax}$	213 mm	轴承座挡肩最大直径
$r_{amax}$	2.1 mm	最大凹穴半径

## 计算因素

e	0.27	Fa/Fr 对应不同X和Y系数
$Y_1$	2.49	轴向动载荷系数
$Y_2$	3.71	轴向动载荷系数
$Y_0$	2.43	轴向静载荷系数

## 温度范围

$T_{min}$	-30 °C	最低工作温度
$T_{max}$	200 °C	最高工作温度