

FAG

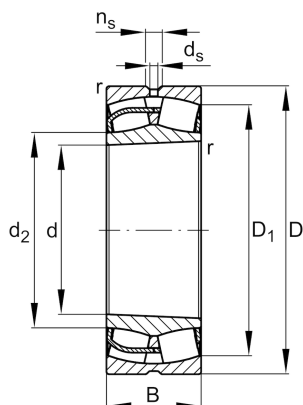
## 23140-BE-XL-K

调心滚子轴承

舍弗勒ID：  
0599506680000调心滚子轴承231...-E1-K，基本尺寸按照  
DIN 635-2，带圆锥孔，锥度1:12

X-life

## 技术信息



## 主要尺寸和性能数据

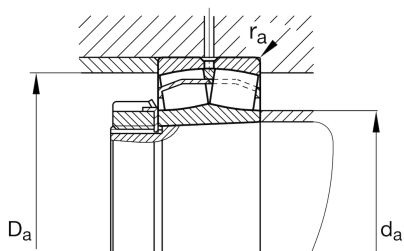
d	200 mm	内径
D	340 mm	外径
B	112 mm	宽度
$C_r$	1,610,000 N	基本额定动载荷，径向
$C_{0r}$	2,270,000 N	基本额定静载荷，径向
$C_{ur}$	193,000 N	疲劳极限载荷，径向
$n_G$	2,040 1/min	极限转速
$n_{9r}$	1,230 1/min	参考转速
	39 kg	重量

## 尺寸

$r_{min}$	3 mm	最小倒角尺寸
$D_1$	295.8 mm	外圈内径
$d_2$	230.4 mm	内圈滚道直径
$d_s$	9.5 mm	润滑孔直径
$n_s$	17.7 mm	润滑沟槽宽度

## 安装尺寸

$d_{a min}$	214 mm	轴挡肩最小直径
$d_{a max}$	231 mm	轴挡肩最大直径
$D_{a max}$	326 mm	轴承座挡肩最大直径
$r_{a max}$	2.5 mm	最大凹穴半径
$d_{b min}$	212 mm	轴套最小空腔直径
$B_{a min}$	10 mm	轴套最小空腔宽度



**计算因素**

e	0.32	Fa/Fr 对应不同X和Y系数
Y <sub>1</sub>	2.1	轴向动载荷系数
Y <sub>2</sub>	3.13	轴向动载荷系数
Y <sub>0</sub>	2.06	轴向静载荷系数

**温度范围**

T <sub>min</sub>	-30 °C	最低工作温度
T <sub>max</sub>	200 °C	最高工作温度

**附加信息**

	H3140	紧定套
	AH3140	退卸套