

FAG

23140-BE-XL

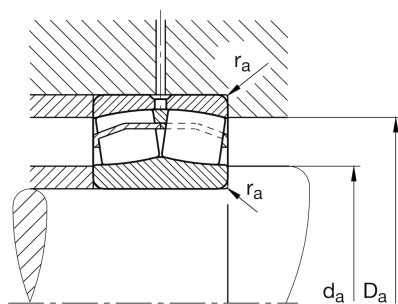
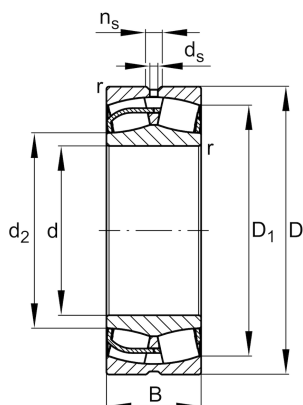
调心滚子轴承

舍弗勒ID：
0589019060000

调心滚子轴承231...-BE-XL，带对称平挡圈

X-life

技术信息



主要尺寸和性能数据

d	200 mm	内径
D	340 mm	外径
B	112 mm	宽度
C_r	1,610,000 N	基本额定动载荷，径向
C_{0r}	2,270,000 N	基本额定静载荷，径向
C_{ur}	193,000 N	疲劳极限载荷，径向
n_G	2,040 1/min	极限转速
n_{gr}	1,230 1/min	参考转速
	40.28 kg	重量

尺寸

r_{min}	3 mm	最小倒角尺寸
D_1	295.8 mm	外圈内径
d_2	230.4 mm	内圈滚道直径
d_s	9.5 mm	润滑孔直径
n_s	17.7 mm	润滑沟槽宽度

安装尺寸

$d_{a min}$	214 mm	轴挡肩最小直径
$D_{a max}$	326 mm	轴承座挡肩最大直径
$r_{a max}$	2.5 mm	最大凹穴半径

计算因素

e	0.32	Fa/Fr 对应不同X和Y系数
Y_1	2.1	轴向动载荷系数
Y_2	3.13	轴向动载荷系数
Y_0	2.06	轴向静载荷系数

温度范围

T _{min}	-30 °C	最低工作温度
T _{max}	200 °C	最高工作温度