

FAG

23152-BE-XL

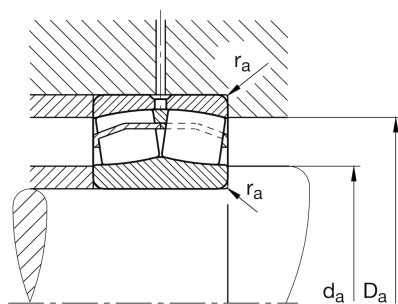
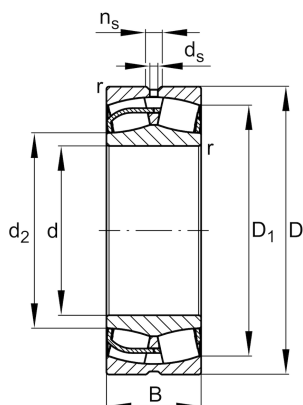
调心滚子轴承

舍弗勒ID：
0595742160000

调心滚子轴承231...-BE-XL，带对称平挡圈

X-life

技术信息



主要尺寸和性能数据

d	260 mm	内径
D	440 mm	外径
B	144 mm	宽度
C_r	2,600,000 N	基本额定动载荷，径向
C_{0r}	3,900,000 N	基本额定静载荷，径向
C_{ur}	310,000 N	疲劳极限载荷，径向
n_G	1,500 1/min	极限转速
n_{gr}	860 1/min	参考转速
	87.585 kg	重量

尺寸

r_{min}	4 mm	最小倒角尺寸
D_1	382.7 mm	外圈内径
d_2	301.7 mm	内圈滚道直径
d_s	9.5 mm	润滑孔直径
n_s	17.7 mm	润滑沟槽宽度

安装尺寸

d_{amin}	277 mm	轴挡肩最小直径
D_{amax}	423 mm	轴承座挡肩最大直径
r_{amax}	3 mm	最大凹穴半径

计算因素

e	0.32	Fa/Fr 对应不同X和Y系数
Y_1	2.12	轴向动载荷系数
Y_2	3.15	轴向动载荷系数
Y_0	2.07	轴向静载荷系数

温度范围

T _{min}	-30 °C	最低工作温度
T _{max}	200 °C	最高工作温度