

FAG

23172-BEA-XL-MB1

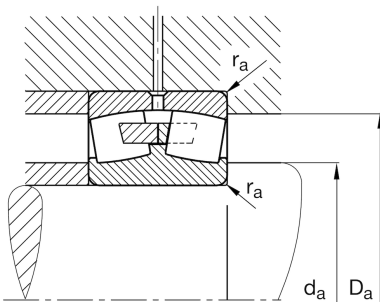
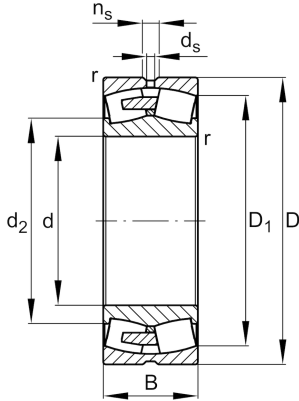
调心滚子轴承

舍弗勒ID：
0848184410000

调心滚子轴承231...-BEA-XL-MB1，带平挡圈的2对称外挡边

X-life

技术信息



主要尺寸和性能数据

d	360 mm	内径
D	600 mm	外径
B	192 mm	宽度
C_r	4,550,000 N	基本额定动载荷，径向
C_{0r}	7,100,000 N	基本额定静载荷，径向
C_{ur}	510,000 N	疲劳极限载荷，径向
n_G	1,040 1/min	极限转速
n_{gr}	560 1/min	参考转速
	216.32 kg	重量

尺寸

r_{min}	5 mm	最小倒角尺寸
D_1	523.3 mm	外圈内径
d_s	12.5 mm	润滑孔直径
n_s	23.5 mm	润滑沟槽宽度

安装尺寸

d_{amin}	380 mm	轴挡肩最小直径
D_{amax}	580 mm	轴承座挡肩最大直径
r_{amax}	4 mm	最大凹穴半径

计算因素

e	0.31	Fa/Fr 对应不同X和Y系数
Y_1	2.18	轴向动载荷系数
Y_2	3.24	轴向动载荷系数
Y_0	2.13	轴向静载荷系数

温度范围

T_{min}	-30 °C	最低工作温度
T_{max}	200 °C	最高工作温度