

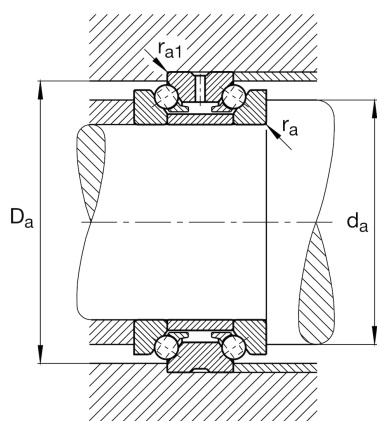
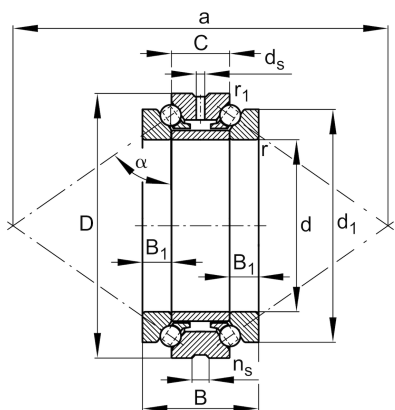
FAG

234419-M-SP

推力角接触球轴承

舍弗勒ID：
0190389090000推力角接触球轴承2344，双向，可分离，
公差带变窄

技术信息



主要尺寸和性能数据

d	95 mm	内径
D	145 mm	外径
B	60 mm	宽度
C	30 mm	外圈宽度
C _a	66,000 N	基本额定动载荷, 轴向
C _{0a}	219,000 N	基本额定静载荷, 轴向
C _{ua}	18,400 N	疲劳极限载荷, 轴向
n _{G Grease}	4,000 1/min	脂润滑极限转速
n _{G Oil}	5,300 1/min	油润滑极限转速
	3.036 kg	重量

尺寸

d ₁	128 mm	轴圈裂口直径
B ₁	15 mm	波纹盘高度
r _{min}	1.5 mm	最小倒角尺寸
r _{1 min}	0.3 mm	最小倒角尺寸
d _s	4.8 mm	润滑孔直径
n _s	9.5 mm	润滑沟槽宽度

安装尺寸

d _a	115.5 mm	轴挡肩直径
d _a	h12	轴挡肩游隙直径
D _a	135.5 mm	外圈挡肩直径
D _a	H12	外圈游隙挡肩直径
r _{a max}	1.5 mm	最大凹穴半径
r _{a1 max}	0.3 mm	最大凹穴半径
α	60 °	接触角
a	241 mm	压力锥顶距

附加信息

c_a	724 N/ μm	轴向刚度
K_{aE}	1,326 N	提升力
F_v	465 N	预紧力