

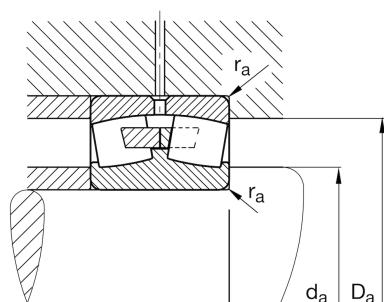
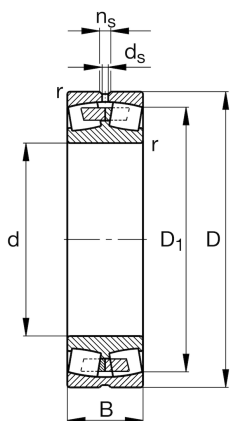
FAG

23940-S-MB

调心滚子轴承

舍弗勒ID：
0190417130000调心滚子轴承239，基本尺寸按照DIN
635-2

技术信息



主要尺寸和性能数据

d	200 mm	内径
D	280 mm	外径
B	60 mm	宽度
C_r	550,000 N	基本额定动载荷, 径向
C_{0r}	1,070,000 N	基本额定静载荷, 径向
C_{ur}	73,000 N	疲劳极限载荷, 径向
n_G	2,800 1/min	极限转速
n_{gr}	1,650 1/min	参考转速
	11.39 kg	重量

尺寸

r_{min}	2.1 mm	最小倒角尺寸
D_1	256.9 mm	外圈内径
d_s	6.3 mm	润滑孔直径
n_s	12.2 mm	润滑沟槽宽度

安装尺寸

d_{amin}	210.2 mm	轴挡肩最小直径
D_{amax}	269.8 mm	轴承座挡肩最大直径
r_{amax}	2.1 mm	最大凹穴半径

计算因素

e	0.2	Fa/Fr 对应不同X和Y系数
Y_1	3.42	轴向动载荷系数
Y_2	5.09	轴向动载荷系数
Y_0	3.34	轴向静载荷系数

温度范围

T_{min}	-30 °C	最低工作温度
T_{max}	200 °C	最高工作温度