

FAG

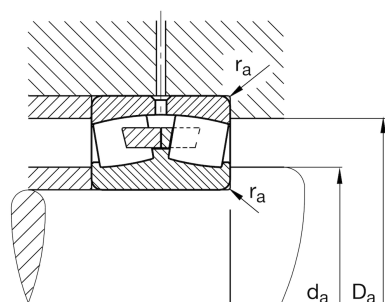
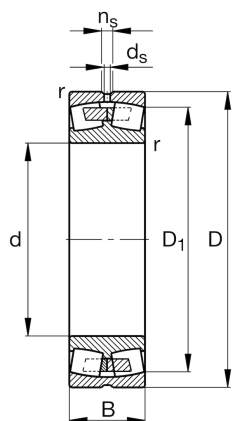
23948-MB

调心滚子轴承

舍弗勒ID：
0167090040000

调心滚子轴承239...-MB，3对称挡边

技术信息



主要尺寸和性能数据

d	240 mm	内径
D	320 mm	外径
B	60 mm	宽度
C_r	640,000 N	基本额定动载荷, 径向
C_{0r}	1,370,000 N	基本额定静载荷, 径向
C_{ur}	96,000 N	疲劳极限载荷, 径向
n_G	2,440 1/min	极限转速
n_{gr}	1,310 1/min	参考转速
	13.39 kg	重量

尺寸

r_{min}	2.1 mm	最小倒角尺寸
D_1	297.8 mm	外圈内径
d_s	6.3 mm	润滑孔直径
n_s	12.2 mm	润滑沟槽宽度

安装尺寸

d_{amin}	250.2 mm	轴挡肩最小直径
D_{amax}	309.8 mm	轴承座挡肩最大直径
r_{amax}	2.1 mm	最大凹穴半径

计算因素

e	0.17	Fa/Fr 对应不同X和Y系数
Y_1	4.05	轴向动载荷系数
Y_2	6.04	轴向动载荷系数
Y_0	3.96	轴向静载荷系数

温度范围

T_{min}	-30 °C	最低工作温度
T_{max}	200 °C	最高工作温度