

FAG

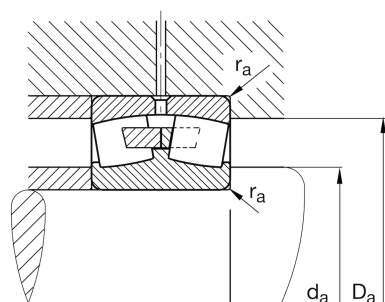
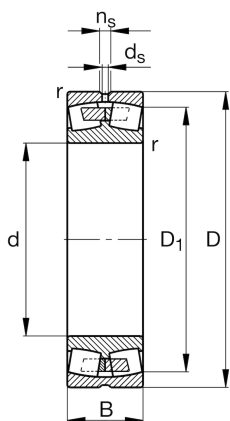
23988-MB

调心滚子轴承

舍弗勒ID：
0167090980000

调心滚子轴承239...-MB，3对称挡边

技术信息



主要尺寸和性能数据

d	440 mm	内径
D	600 mm	外径
B	118 mm	宽度
C_r	2,230,000 N	基本额定动载荷, 径向
C_{0r}	5,200,000 N	基本额定静载荷, 径向
C_{ur}	305,000 N	疲劳极限载荷, 径向
n_G	1,130 1/min	极限转速
n_{gr}	620 1/min	参考转速
	100.8 kg	重量

尺寸

r_{min}	4 mm	最小倒角尺寸
D_1	552.8 mm	外圈内径
d_s	12.5 mm	润滑孔直径
n_s	23.5 mm	润滑沟槽宽度

安装尺寸

d_{amin}	454.6 mm	轴挡肩最小直径
D_{amax}	585.4 mm	轴承座挡肩最大直径
r_{amax}	3 mm	最大凹穴半径

计算因素

e	0.18	Fa/Fr 对应不同X和Y系数
Y_1	3.66	轴向动载荷系数
Y_2	5.46	轴向动载荷系数
Y_0	3.58	轴向静载荷系数

温度范围

T_{min}	-30 °C	最低工作温度
T_{max}	200 °C	最高工作温度