

FAG

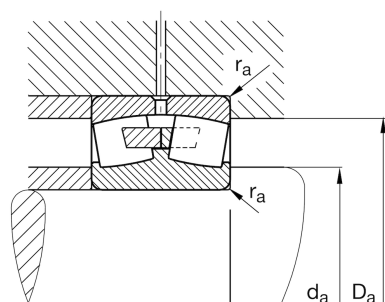
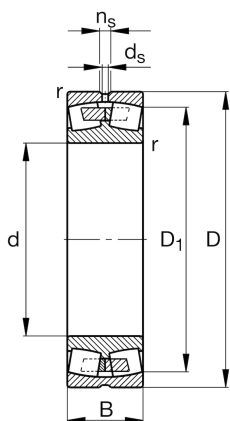
## 239/560-B-MB

调心滚子轴承

舍弗勒ID：  
0190403770000

调心滚子轴承239...-B-MB，3对称挡边

## 技术信息



## 主要尺寸和性能数据

d	560 mm	内径
D	750 mm	外径
B	140 mm	宽度
$C_r$	3,100,000 N	基本额定动载荷, 径向
$C_{0r}$	7,600,000 N	基本额定静载荷, 径向
$C_{ur}$	540,000 N	疲劳极限载荷, 径向
$n_G$	880 1/min	极限转速
$n_{gr}$	465 1/min	参考转速
	176.5 kg	重量

## 尺寸

$r_{min}$	5 mm	最小倒角尺寸
$D_1$	693.4 mm	外圈内径
$d_s$	12.5 mm	润滑孔直径
$n_s$	23.5 mm	润滑沟槽宽度

## 安装尺寸

$d_{amin}$	578 mm	轴挡肩最小直径
$D_{amax}$	732 mm	轴承座挡肩最大直径
$r_{amax}$	4 mm	最大凹穴半径

## 计算因素

e	0.17	Fa/Fr 对应不同X和Y系数
$Y_1$	3.95	轴向动载荷系数
$Y_2$	5.88	轴向动载荷系数
$Y_0$	3.86	轴向静载荷系数

## 温度范围

$T_{min}$	-30 °C	最低工作温度
$T_{max}$	200 °C	最高工作温度