



FAG

24038-BE-XL

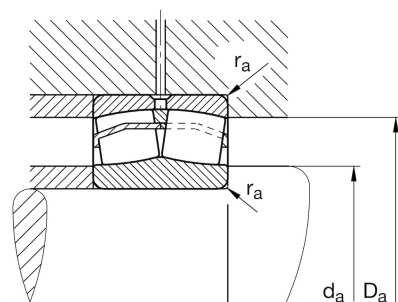
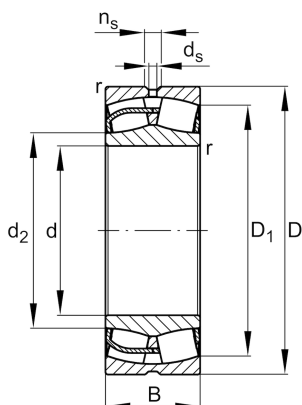
调心滚子轴承

舍弗勒ID：
0650501850000

调心滚子轴承240...-BE-XL，带对称平挡圈

X-life

技术信息



主要尺寸和性能数据

d	190 mm	内径
D	290 mm	外径
B	100 mm	宽度
C_r	1,160,000 N	基本额定动载荷，径向
C_{0r}	1,860,000 N	基本额定静载荷，径向
C_{ur}	197,000 N	疲劳极限载荷，径向
n_G	2,140 1/min	极限转速
n_{9r}	1,330 1/min	参考转速
	23.441 kg	重量

尺寸

r_{min}	2.1 mm	最小倒角尺寸
D_1	255 mm	外圈内径
d_2	211.9 mm	内圈滚道直径
d_s	4.8 mm	润滑孔直径
n_s	9.5 mm	润滑沟槽宽度

安装尺寸

$d_{a min}$	200.2 mm	轴挡肩最小直径
$D_{a max}$	279.8 mm	轴承座挡肩最大直径
$r_{a max}$	2.1 mm	最大凹穴半径

计算因素

e	0.31	Fa/Fr 对应不同X和Y系数
Y_1	2.2	轴向动载荷系数
Y_2	3.27	轴向动载荷系数
Y_0	2.15	轴向静载荷系数

温度范围

T_{\min}	-30 °C	最低工作温度
T_{\max}	200 °C	最高工作温度