



FAG

24040-BE-XL

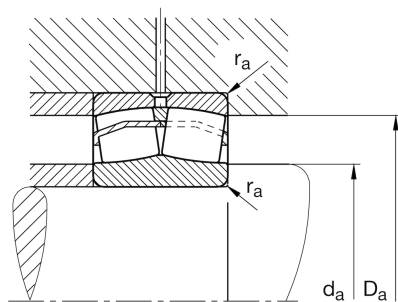
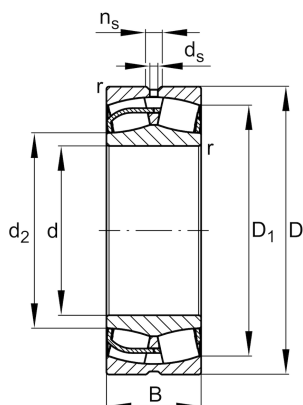
调心滚子轴承

舍弗勒ID：
0650201970000

调心滚子轴承240...-BE-XL，带对称平挡圈

X-life

技术信息



主要尺寸和性能数据

d	200 mm	内径
D	310 mm	外径
B	109 mm	宽度
C_r	1,350,000 N	基本额定动载荷，径向
C_{0r}	2,150,000 N	基本额定静载荷，径向
C_{ur}	221,000 N	疲劳极限载荷，径向
n_G	2,010 1/min	极限转速
n_{gr}	1,240 1/min	参考转速
	29.647 kg	重量

尺寸

r_{min}	2.1 mm	最小倒角尺寸
D_1	271.6 mm	外圈内径
d_2	223.6 mm	内圈滚道直径
d_s	6.3 mm	润滑孔直径
n_s	12.2 mm	润滑沟槽宽度

安装尺寸

d_{amin}	210.2 mm	轴挡肩最小直径
D_{amax}	299.8 mm	轴承座挡肩最大直径
r_{amax}	2.1 mm	最大凹穴半径

计算因素

e	0.32	Fa/Fr 对应不同X和Y系数
Y_1	2.13	轴向动载荷系数
Y_2	3.17	轴向动载荷系数
Y_0	2.08	轴向静载荷系数

温度范围

T _{min}	-30 °C	最低工作温度
T _{max}	200 °C	最高工作温度