

FAG

## 24044-BE-XL

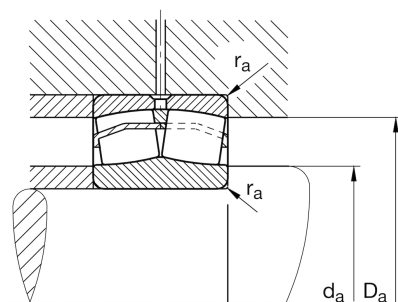
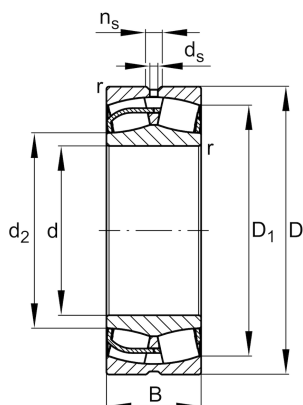
调心滚子轴承

舍弗勒ID：  
0675990440000

调心滚子轴承240...-BE-XL，带对称平挡圈

X-life

## 技术信息



## 主要尺寸和性能数据

d	220 mm	内径
D	340 mm	外径
B	118 mm	宽度
$C_r$	1,620,000 N	基本额定动载荷，径向
$C_{0r}$	2,600,000 N	基本额定静载荷，径向
$C_{ur}$	260,000 N	疲劳极限载荷，径向
$n_G$	1,830 1/min	极限转速
$n_{9r}$	1,090 1/min	参考转速
	38.375 kg	重量

## 尺寸

$r_{min}$	3 mm	最小倒角尺寸
$D_1$	295.7 mm	外圈内径
$d_2$	245 mm	内圈滚道直径
$d_s$	6.3 mm	润滑孔直径
$n_s$	12.2 mm	润滑沟槽宽度

## 安装尺寸

$d_{a min}$	232.4 mm	轴挡肩最小直径
$D_{a max}$	327.6 mm	轴承座挡肩最大直径
$r_{a max}$	2.5 mm	最大凹穴半径

## 计算因素

e	0.32	Fa/Fr 对应不同X和Y系数
$Y_1$	2.1	轴向动载荷系数
$Y_2$	3.13	轴向动载荷系数
$Y_0$	2.06	轴向静载荷系数

## 温度范围

T <sub>min</sub>	-30 °C	最低工作温度
T <sub>max</sub>	200 °C	最高工作温度