

FAG

24134-BE-XL

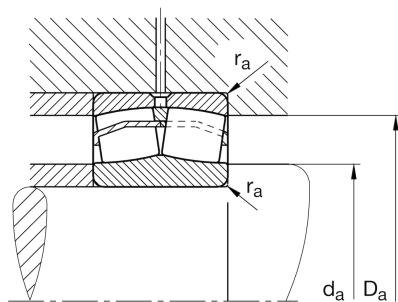
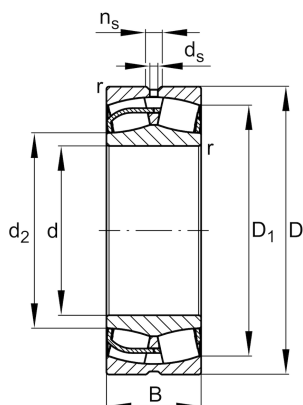
调心滚子轴承

舍弗勒ID：
0619442890000

调心滚子轴承241...-BE-XL，带对称平挡圈

X-life

技术信息



主要尺寸和性能数据

d	170 mm	内径
D	280 mm	外径
B	109 mm	宽度
C_r	1,260,000 N	基本额定动载荷，径向
C_{0r}	1,900,000 N	基本额定静载荷，径向
C_{ur}	184,000 N	疲劳极限载荷，径向
n_G	2,110 1/min	极限转速
n_{9r}	1,060 1/min	参考转速
	26.218 kg	重量

尺寸

r_{min}	2.1 mm	最小倒角尺寸
D_1	240 mm	外圈内径
d_2	194.1 mm	内圈滚道直径
d_s	4.8 mm	润滑孔直径
n_s	9.5 mm	润滑沟槽宽度

安装尺寸

$d_{a min}$	182 mm	轴挡肩最小直径
$D_{a max}$	268 mm	轴承座挡肩最大直径
$r_{a max}$	2.1 mm	最大凹穴半径

计算因素

e	0.36	Fa/Fr 对应不同X和Y系数
Y_1	1.9	轴向动载荷系数
Y_2	2.83	轴向动载荷系数
Y_0	1.86	轴向静载荷系数

温度范围

T _{min}	-30 °C	最低工作温度
T _{max}	200 °C	最高工作温度