

FAG

## 24160-BE-XL

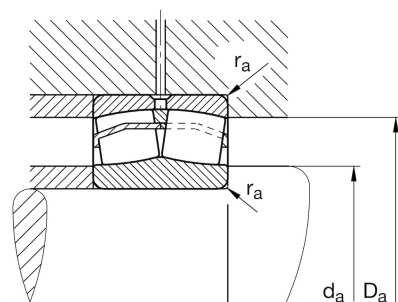
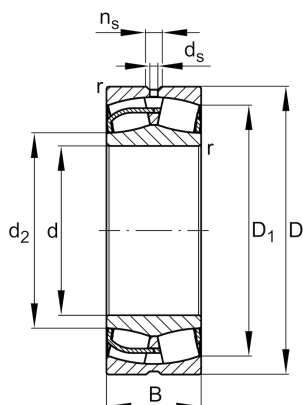
调心滚子轴承

舍弗勒ID：  
0669156600000

调心滚子轴承241...-BE-XL，带对称平挡圈

X-life

## 技术信息



## 主要尺寸和性能数据

d	300 mm	内径
D	500 mm	外径
B	200 mm	宽度
$C_r$	3,950,000 N	基本额定动载荷，径向
$C_{0r}$	6,400,000 N	基本额定静载荷，径向
$C_{ur}$	500,000 N	疲劳极限载荷，径向
$n_G$	1,100 1/min	极限转速
$n_{9r}$	450 1/min	参考转速
	155.72 kg	重量

## 尺寸

$r_{min}$	5 mm	最小倒角尺寸
$D_1$	422.8 mm	外圈内径
$d_2$	338.2 mm	内圈滚道直径
$d_s$	8 mm	润滑孔直径
$n_s$	15 mm	润滑沟槽宽度

## 安装尺寸

$d_{a min}$	320 mm	轴挡肩最小直径
$D_{a max}$	480 mm	轴承座挡肩最大直径
$r_{a max}$	4 mm	最大凹穴半径

## 计算因素

e	0.39	Fa/Fr 对应不同X和Y系数
$Y_1$	1.72	轴向动载荷系数
$Y_2$	2.56	轴向动载荷系数
$Y_0$	1.68	轴向静载荷系数

## 温度范围

T <sub>min</sub>	-30 °C	最低工作温度
T <sub>max</sub>	200 °C	最高工作温度