

FAG

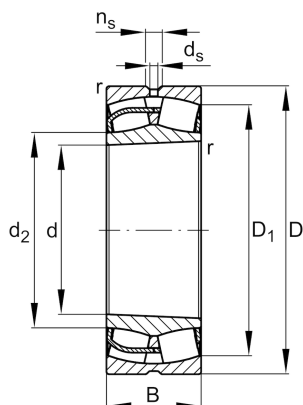
## 24168-BE-XL-K30

调心滚子轴承

舍弗勒ID：  
0829437700000调心滚子轴承241...-BE-K30，基本尺寸按照  
DIN 635-2，带圆锥孔，锥度1:30

X-life

## 技术信息



## 主要尺寸和性能数据

d	340 mm	内径
D	580 mm	外径
B	243 mm	宽度
$C_r$	5,400,000 N	基本额定动载荷，径向
$C_{0r}$	8,800,000 N	基本额定静载荷，径向
$C_{ur}$	640,000 N	疲劳极限载荷，径向
$n_G$	900 1/min	极限转速
$n_{9r}$	370 1/min	参考转速
	255.5 kg	重量

## 尺寸

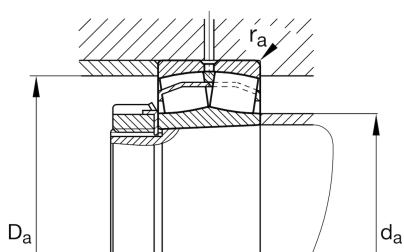
$r_{min}$	5 mm	最小倒角尺寸
$D_1$	484.1 mm	外圈内径
$d_2$	382.8 mm	内圈滚道直径
$d_s$	9.5 mm	润滑孔直径
$n_s$	17.7 mm	润滑沟槽宽度

## 安装尺寸

$d_{a min}$	360 mm	轴挡肩最小直径
$D_{a max}$	560 mm	轴承座挡肩最大直径
$r_{a max}$	4 mm	最大凹穴半径

## 计算因素

e	0.42	Fa/Fr 对应不同X和Y系数
$Y_1$	1.62	轴向动载荷系数
$Y_2$	2.42	轴向动载荷系数
$Y_0$	1.59	轴向静载荷系数



**温度范围**

T <sub>min</sub>	-30 °C	最低工作温度
T <sub>max</sub>	200 °C	最高工作温度

**附加信息**

	AH24168-H	退卸套
--	-----------	-----