

FAG

24176-BE-XL

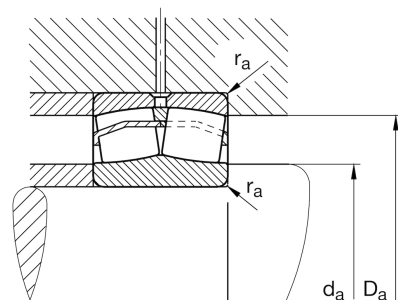
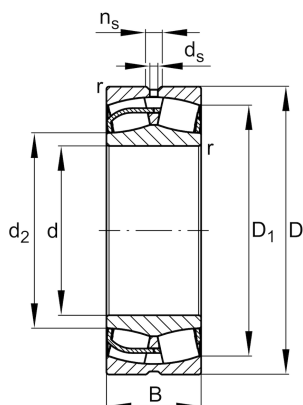
调心滚子轴承

舍弗勒ID：
0872219000000

调心滚子轴承241...-BE-XL，带对称平挡圈

X-life

技术信息



主要尺寸和性能数据

d	380 mm	内径
D	620 mm	外径
B	243 mm	宽度
C_r	5,800,000 N	基本额定动载荷, 径向
C_{0r}	9,700,000 N	基本额定静载荷, 径向
C_{ur}	730,000 N	疲劳极限载荷, 径向
n_G	850 1/min	极限转速
n_{9r}	325 1/min	参考转速
	281 kg	重量

尺寸

r_{min}	5 mm	最小倒角尺寸
D_1	528.4 mm	外圈内径
d_2	421 mm	内圈滚道直径
d_s	9.5 mm	润滑孔直径
n_s	17.7 mm	润滑沟槽宽度

安装尺寸

$d_{a min}$	400 mm	轴挡肩最小直径
$D_{a max}$	600 mm	轴承座挡肩最大直径
$r_{a max}$	4 mm	最大凹穴半径

计算因素

e	0.38	Fa/Fr 对应不同X和Y系数
Y_1	1.76	轴向动载荷系数
Y_2	2.62	轴向动载荷系数
Y_0	1.72	轴向静载荷系数

温度范围

T _{min}	-30 °C	最低工作温度
T _{max}	200 °C	最高工作温度