

FAG

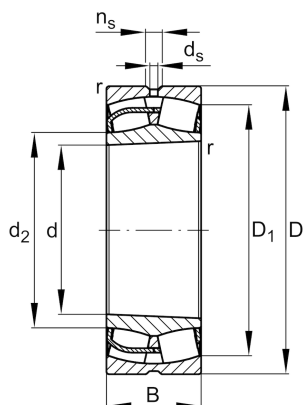
24180-BE-XL-K30

调心滚子轴承

舍弗勒ID：
0863267910000调心滚子轴承241...-BE-K30，基本尺寸按照
DIN 635-2，带圆锥孔，锥度1:30

X-life

技术信息



主要尺寸和性能数据

d	400 mm	内径
D	650 mm	外径
B	250 mm	宽度
C_r	6,200,000 N	基本额定动载荷，径向
C_{0r}	10,600,000 N	基本额定静载荷，径向
C_{ur}	790,000 N	疲劳极限载荷，径向
n_G	800 1/min	极限转速
n_{9r}	300 1/min	参考转速
	313 kg	重量

尺寸

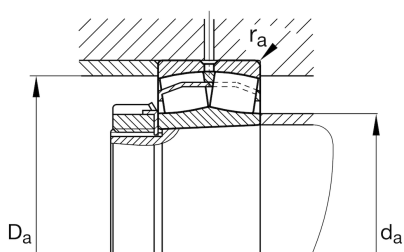
r_{min}	6 mm	最小倒角尺寸
D_1	556.5 mm	外圈内径
d_2	448.8 mm	内圈滚道直径
d_s	12.5 mm	润滑孔直径
n_s	23.5 mm	润滑沟槽宽度

安装尺寸

$d_{a min}$	426 mm	轴挡肩最小直径
$D_{a max}$	624 mm	轴承座挡肩最大直径
$r_{a max}$	5 mm	最大凹穴半径

计算因素

e	0.37	Fa/Fr 对应不同X和Y系数
Y_1	1.82	轴向动载荷系数
Y_2	2.7	轴向动载荷系数
Y_0	1.78	轴向静载荷系数



温度范围

T _{min}	-30 °C	最低工作温度
T _{max}	200 °C	最高工作温度

附加信息

	AH24180-H	退卸套
--	-----------	-----