

FAG

24184-BE-XL

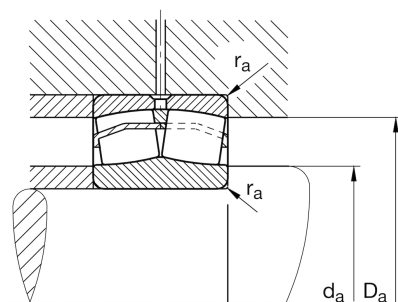
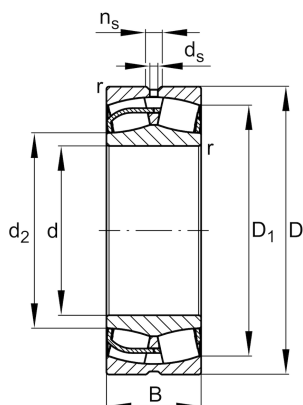
调心滚子轴承

舍弗勒ID：
0824382500000

调心滚子轴承241...-BE-XL，带对称平挡圈

X-life

技术信息



主要尺寸和性能数据

| | | |
|----------|--------------|------------|
| d | 420 mm | 内径 |
| D | 700 mm | 外径 |
| B | 280 mm | 宽度 |
| C_r | 7,400,000 N | 基本额定动载荷，径向 |
| C_{0r} | 12,600,000 N | 基本额定静载荷，径向 |
| C_{ur} | 890,000 N | 疲劳极限载荷，径向 |
| n_G | 720 1/min | 极限转速 |
| n_{9r} | 270 1/min | 参考转速 |
| | 436 kg | 重量 |

尺寸

| | | |
|-----------|----------|--------|
| r_{min} | 6 mm | 最小倒角尺寸 |
| D_1 | 592.2 mm | 外圈内径 |
| d_2 | 472.7 mm | 内圈滚道直径 |
| d_s | 12.5 mm | 润滑孔直径 |
| n_s | 23.5 mm | 润滑沟槽宽度 |

安装尺寸

| | | |
|-------------|--------|-----------|
| $d_{a min}$ | 446 mm | 轴挡肩最小直径 |
| $D_{a max}$ | 674 mm | 轴承座挡肩最大直径 |
| $r_{a max}$ | 5 mm | 最大凹穴半径 |

计算因素

| | | |
|-------|------|-----------------|
| e | 0.39 | Fa/Fr 对应不同X和Y系数 |
| Y_1 | 1.72 | 轴向动载荷系数 |
| Y_2 | 2.56 | 轴向动载荷系数 |
| Y_0 | 1.68 | 轴向静载荷系数 |

温度范围

| | | |
|------------------|--------|--------|
| T _{min} | -30 °C | 最低工作温度 |
| T _{max} | 200 °C | 最高工作温度 |