

FAG

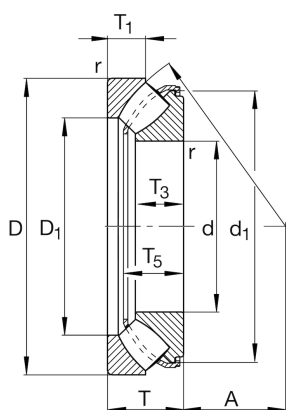
29328-E1-XL

推力调心滚子轴承

舍弗勒ID：
0389998110000推力调心滚子轴承293...-E1-XL，不带法兰
圈

X-life

技术信息



主要尺寸和性能数据

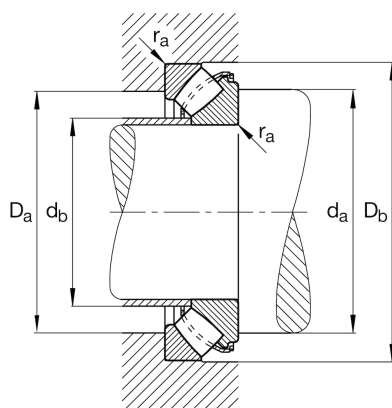
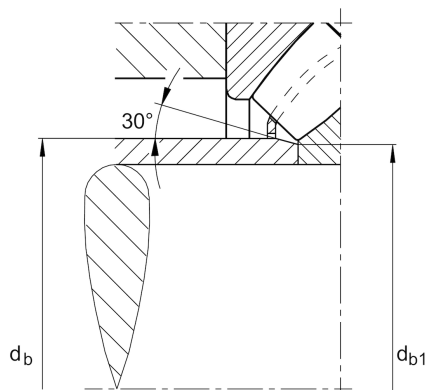
d	140 mm	内径
D	240 mm	外径
T	60 mm	高度
C_a	1,010,000 N	基本额定动载荷，轴向
C_{0a}	2,900,000 N	基本额定静载荷，轴向
C_{ua}	365,000 N	疲劳极限载荷，轴向
n_G	2,900 1/min	极限转速
n_{gr}	1,490 1/min	参考转速
	10 kg	重量

尺寸

D_1	177 mm	座圈内径
d_1	220.6 mm	轴圈裂口直径
r_{min}	2.1 mm	最小倒角尺寸
T_1	30 mm	轴承座垫圈高度
T_3	38.5 mm	轴圈高度
T_5	53.5 mm	轴圈-保持架距
A	82 mm	中心点距离

安装尺寸

$d_{a min}$	190 mm	轴挡肩最小直径
$D_{a max}$	208 mm	轴承座挡肩最大直径
$D_{b min}$	244 mm	轴承座最小内径
$d_{b max}$	154 mm	轴套最大距离
$d_{b1 max}$	149 mm	间隔轴套最大倒角直径
$r_{a max}$	2.1 mm	最大凹穴半径
	30 °	间隔轴套倒角角度



温度范围

T _{min}	-30 °C	最低工作温度
T _{max}	200 °C	最高工作温度