

FAG

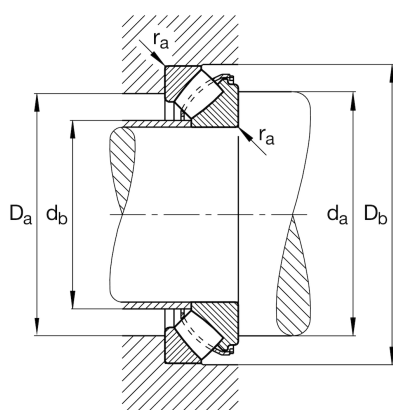
29413-E1-XL

推力调心滚子轴承

舍弗勒ID：
0390002810000推力调心滚子轴承294...-E1-XL，不带法兰
圈

X-life

技术信息



主要尺寸和性能数据

d	65 mm	内径
D	140 mm	外径
T	45 mm	高度
C_a	495,000 N	基本额定动载荷, 轴向
C_{0a}	1,160,000 N	基本额定静载荷, 轴向
C_{ua}	139,000 N	疲劳极限载荷, 轴向
n_G	5,500 1/min	极限转速
n_{gr}	2,600 1/min	参考转速
	3.04 kg	重量

尺寸

D_1	91.5 mm	座圈内径
d_1	125.2 mm	轴圈裂口直径
r_{min}	2 mm	最小倒角尺寸
T_1	22 mm	轴承座垫圈高度
T_3	29.5 mm	轴圈高度
T_5	40.5 mm	轴圈-保持架距
A	42 mm	中心点距离

安装尺寸

$d_{a min}$	100 mm	轴挡肩最小直径
$D_{a max}$	115 mm	轴承座挡肩最大直径
$D_{b min}$	143 mm	轴承座最小内径
$d_{b max}$	72 mm	轴套最大距离
$r_{a max}$	2 mm	最大凹穴半径

温度范围

T_{min}	-30 °C	最低工作温度
T_{max}	200 °C	最高工作温度

