

FAG

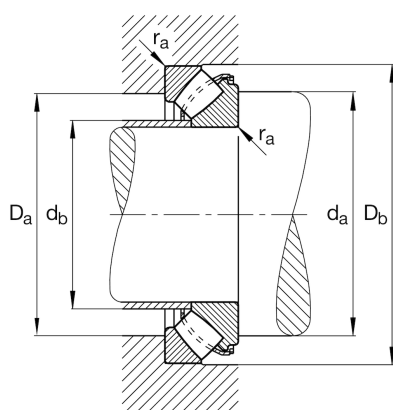
29415-E1-XL

推力调心滚子轴承

舍弗勒ID：
0390003110000推力调心滚子轴承294...-E1-XL，不带法兰
圈

X-life

技术信息



主要尺寸和性能数据

d	75 mm	内径
D	160 mm	外径
T	51 mm	高度
C_a	650,000 N	基本额定动载荷，轴向
C_{0a}	1,540,000 N	基本额定静载荷，轴向
C_{ua}	179,000 N	疲劳极限载荷，轴向
n_G	4,700 1/min	极限转速
n_{gr}	2,260 1/min	参考转速
	4.46 kg	重量

尺寸

D_1	105.5 mm	座圈内径
d_1	142.3 mm	轴圈裂口直径
r_{min}	2 mm	最小倒角尺寸
T_1	24.5 mm	轴承座垫圈高度
T_3	33.5 mm	轴圈高度
T_5	46 mm	轴圈-保持架距
A	47 mm	中心点距离

安装尺寸

$d_{a min}$	115 mm	轴挡肩最小直径
$D_{a max}$	132 mm	轴承座挡肩最大直径
$D_{b min}$	163 mm	轴承座最小内径
$d_{b max}$	82.5 mm	轴套最大距离
$r_{a max}$	2 mm	最大凹穴半径

温度范围

T_{min}	-30 °C	最低工作温度
T_{max}	200 °C	最高工作温度

