

FAG

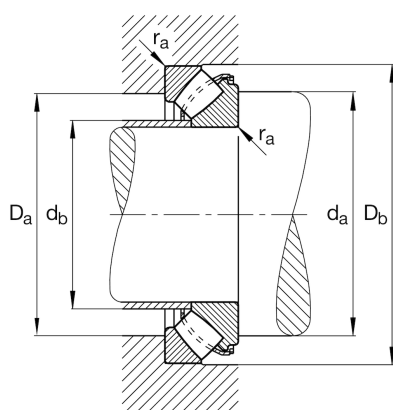
29416-E1-XL

推力调心滚子轴承

舍弗勒ID：
0390003200000推力调心滚子轴承294...-E1-XL，不带法兰
圈

X-life

技术信息



主要尺寸和性能数据

d	80 mm	内径
D	170 mm	外径
T	54 mm	高度
C_a	720,000 N	基本额定动载荷，轴向
C_{0a}	1,720,000 N	基本额定静载荷，轴向
C_{ua}	199,000 N	疲劳极限载荷，轴向
n_G	4,350 1/min	极限转速
n_{9r}	2,140 1/min	参考转速
	5.32 kg	重量

尺寸

D_1	112.5 mm	座圈内径
d_1	150.9 mm	轴圈裂口直径
r_{min}	2.1 mm	最小倒角尺寸
T_1	26.5 mm	轴承座垫圈高度
T_3	35 mm	轴圈高度
T_5	48.5 mm	轴圈-保持架距
A	50 mm	中心点距离

安装尺寸

$d_{a min}$	125 mm	轴挡肩最小直径
$D_{a max}$	141 mm	轴承座挡肩最大直径
$D_{b min}$	173 mm	轴承座最小内径
$d_{b max}$	88 mm	轴套最大距离
$r_{a max}$	2.1 mm	最大凹穴半径

温度范围

T_{min}	-30 °C	最低工作温度
T_{max}	200 °C	最高工作温度

