

FAG

## 29420-E1-XL

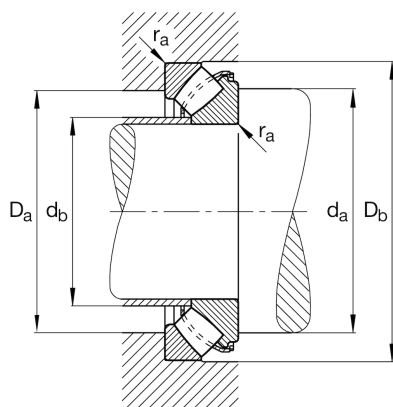
推力调心滚子轴承

舍弗勒ID：  
0390003700000

推力调心滚子轴承294...-E1-XL，不带法兰圈

X-life

## 技术信息



## 主要尺寸和性能数据

d	100 mm	内径
D	210 mm	外径
T	67 mm	高度
$C_a$	1,060,000 N	基本额定动载荷, 轴向
$C_{0a}$	2,600,000 N	基本额定静载荷, 轴向
$C_{ua}$	290,000 N	疲劳极限载荷, 轴向
$n_G$	3,400 1/min	极限转速
$n_{9r}$	1,740 1/min	参考转速
	9.87 kg	重量

## 尺寸

$D_1$	141.5 mm	座圈内径
$d_1$	184.5 mm	轴圈裂口直径
$r_{min}$	3 mm	最小倒角尺寸
$T_1$	32 mm	轴承座垫圈高度
$T_3$	43 mm	轴圈高度
$T_5$	59.5 mm	轴圈-保持架距
A	62 mm	中心点距离

## 安装尺寸

$d_{a min}$	150 mm	轴挡肩最小直径
$D_{a max}$	175 mm	轴承座挡肩最大直径
$D_{b min}$	214 mm	轴承座最小内径
$d_{b max}$	110.5 mm	轴套最大距离
$r_{a max}$	2.5 mm	最大凹穴半径

## 温度范围

$T_{min}$	-30 °C	最低工作温度
$T_{max}$	200 °C	最高工作温度

