

FAG

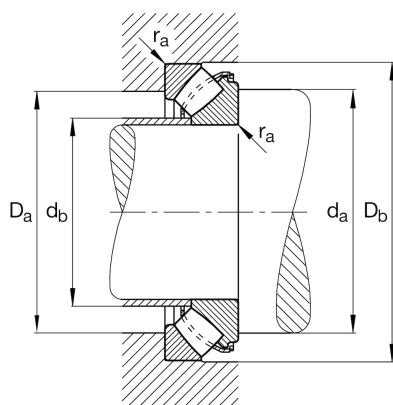
29430-E1-XL

推力调心滚子轴承

舍弗勒ID：
0390004780000推力调心滚子轴承294...-E1-XL，不带法兰
圈

X-life

技术信息



主要尺寸和性能数据

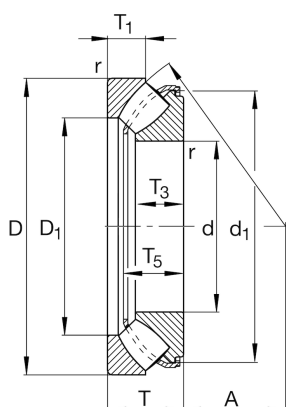
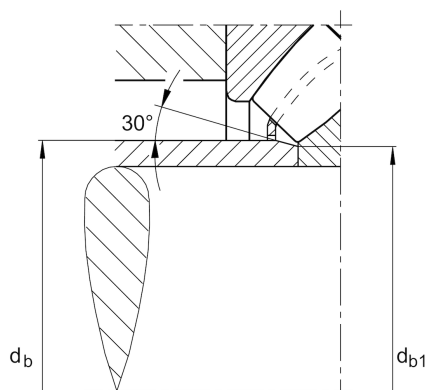
d	150 mm	内径
D	300 mm	外径
T	90 mm	高度
C_a	2,000,000 N	基本额定动载荷，轴向
C_{0a}	5,300,000 N	基本额定静载荷，轴向
C_{ua}	560,000 N	疲劳极限载荷，轴向
n_G	2,290 1/min	极限转速
n_{gr}	1,180 1/min	参考转速
	26.54 kg	重量

尺寸

D_1	207.5 mm	座圈内径
d_1	267.4 mm	轴圈裂口直径
r_{min}	4 mm	最小倒角尺寸
T_1	43.4 mm	轴承座垫圈高度
T_3	58 mm	轴圈高度
T_5	80.5 mm	轴圈-保持架距
A	92 mm	中心点距离

安装尺寸

$d_{a min}$	220 mm	轴挡肩最小直径
$D_{a max}$	253 mm	轴承座挡肩最大直径
$D_{b min}$	306 mm	轴承座最小内径
$d_{b max}$	175 mm	轴套最大距离
$d_{b1 max}$	164 mm	间隔轴套最大倒角直径
$r_{a max}$	3 mm	最大凹穴半径
	30 °	间隔轴套倒角角度



温度范围

T _{min}	-30 °C	最低工作温度
T _{max}	200 °C	最高工作温度