

FAG

## 29438-E1-XL

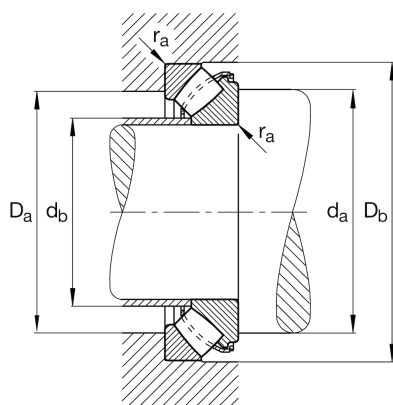
推力调心滚子轴承

舍弗勒ID：  
0390005400000

推力调心滚子轴承294...-E1-XL，不带法兰圈

X-life

## 技术信息



## 主要尺寸和性能数据

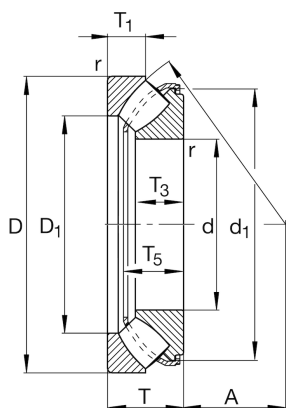
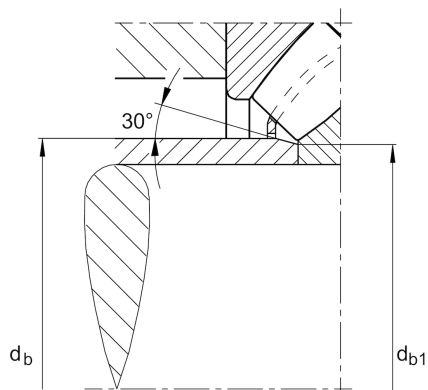
d	190 mm	内径
D	380 mm	外径
T	115 mm	高度
$C_a$	3,100,000 N	基本额定动载荷，轴向
$C_{0a}$	8,500,000 N	基本额定静载荷，轴向
$C_{ua}$	870,000 N	疲劳极限载荷，轴向
$n_G$	1,750 1/min	极限转速
$n_{\theta r}$	910 1/min	参考转速
	53.88 kg	重量

## 尺寸

$D_1$	264.5 mm	座圈内径
$d_1$	340 mm	轴圈裂口直径
$r_{min}$	5 mm	最小倒角尺寸
$T_1$	55.5 mm	轴承座垫圈高度
$T_3$	73 mm	轴圈高度
$T_5$	100.9 mm	轴圈-保持架距
A	117 mm	中心点距离

## 安装尺寸

$d_{a min}$	280 mm	轴挡肩最小直径
$D_{a max}$	322 mm	轴承座挡肩最大直径
$D_{b min}$	386 mm	轴承座最小内径
$d_{b max}$	223 mm	轴套最大距离
$d_{b1 max}$	209 mm	间隔轴套最大倒角直径
$r_{a max}$	4 mm	最大凹穴半径
	30 °	间隔轴套倒角角度



## 温度范围

T <sub>min</sub>	-30 °C	最低工作温度
T <sub>max</sub>	200 °C	最高工作温度