

FAG

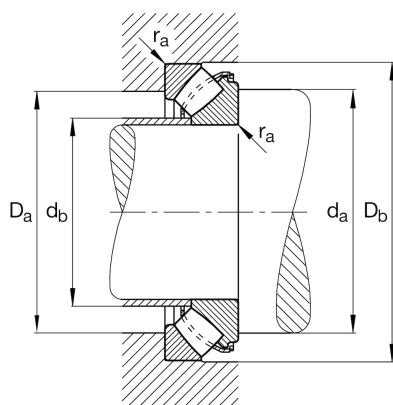
## 29456-E1-XL

推力调心滚子轴承

舍弗勒ID：  
0390006300000推力调心滚子轴承294...-E1-XL，不带法兰  
圈

X-life

## 技术信息



## 主要尺寸和性能数据

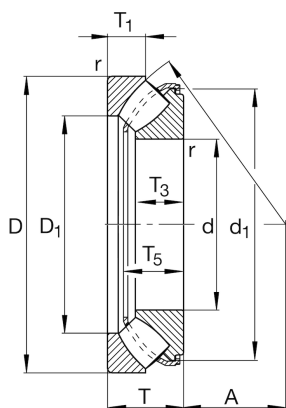
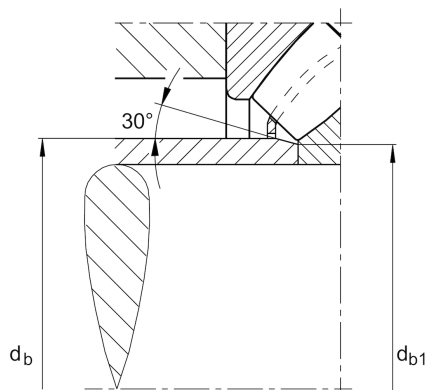
d	280 mm	内径
D	520 mm	外径
T	145 mm	高度
$C_a$	5,200,000 N	基本额定动载荷，轴向
$C_{0a}$	15,800,000 N	基本额定静载荷，轴向
$C_{ua}$	1,500,000 N	疲劳极限载荷，轴向
$n_G$	1,230 1/min	极限转速
$n_{\vartheta r}$	600 1/min	参考转速
	124.44 kg	重量

## 尺寸

$D_1$	372 mm	座圈内径
$d_1$	473.1 mm	轴圈裂口直径
$r_{min}$	6 mm	最小倒角尺寸
$T_1$	70 mm	轴承座垫圈高度
$T_3$	95 mm	轴圈高度
$T_5$	130.5 mm	轴圈-保持架距
A	166 mm	中心点距离

## 安装尺寸

$d_{a min}$	395 mm	轴挡肩最小直径
$D_{a max}$	446 mm	轴承座挡肩最大直径
$D_{b min}$	530 mm	轴承座最小内径
$d_{b max}$	320 mm	轴套最大距离
$d_{b1 max}$	302 mm	间隔轴套最大倒角直径
$r_{a max}$	5 mm	最大凹穴半径
	30 °	间隔轴套倒角角度



## 温度范围

T <sub>min</sub>	-30 °C	最低工作温度
T <sub>max</sub>	200 °C	最高工作温度