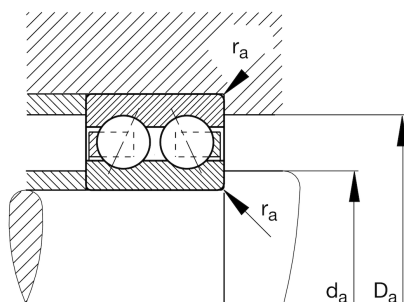
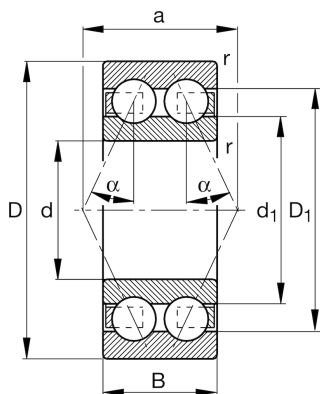


3006

薄壁轴承

舍弗勒ID：
0009589990000

技术信息



主要尺寸和性能数据

d	30 mm	内径
D	55 mm	外径
B	19 mm	宽度
r_{\min}	1 mm	最小倒角尺寸
C_r	19,900 N	基本额定动载荷, 径向
C_{0r}	15,400 N	基本额定静载荷, 径向
C_{ur}	800 N	疲劳极限载荷, 径向
n_G	13,500 1/min	极限转速
n_{gr}	10,100 1/min	参考转速
	0.16 kg	重量

尺寸

D_1	46.7 mm	内圈档边直径
d_1	37.3 mm	内圈档边直径
a	27.4 mm	压力锥顶距
α	25 °	接触角

安装尺寸

$d_{a\min}$	34.6 mm	轴挡肩最小直径
$D_{a\max}$	50.4 mm	轴承座挡肩最大直径
$r_{a\max}$	1 mm	最大凹穴半径

温度范围

T_{\min}	-30 °C	最低工作温度
T_{\max}	120 °C	最高工作温度