

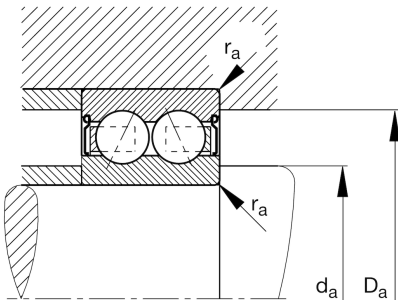
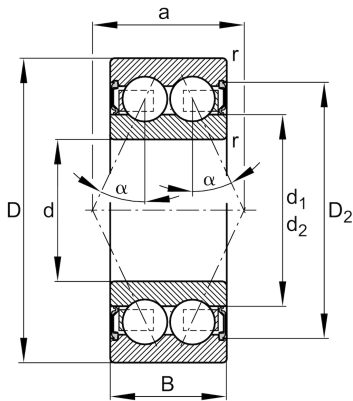
FAG

30/5-B-2RSR-TVH-HLC

薄壁轴承

舍弗勒ID：
0696636530000角接触球轴承30..-B-2RSR，双列，两侧唇式密封，接触角 $\alpha = 25^\circ$

技术信息



主要尺寸和性能数据

d	5 mm	内径
D	14 mm	外径
B	7 mm	宽度
r_{\min}	0.2 mm	最小倒角尺寸
C_r	1,780 N	基本额定动载荷, 径向
C_{0r}	940 N	基本额定静载荷, 径向
C_{ur}	49 N	疲劳极限载荷, 径向
n_G	30,500 1/min	极限转速
	0.005 kg	重量

尺寸

D_2	12.7 mm	凹穴到外圈内径
d_2	8.5 mm	止推垫圈直径
a	6.9 mm	压力锥顶距
α	25°	接触角

安装尺寸

$d_{a\min}$	6.4 mm	轴挡肩最小直径
$D_{a\max}$	12.6 mm	轴承座挡肩最大直径
$r_{a\max}$	0.2 mm	最大凹穴半径

温度范围

T_{\min}	-20 °C	最低工作温度
T_{\max}	110 °C	最高工作温度