

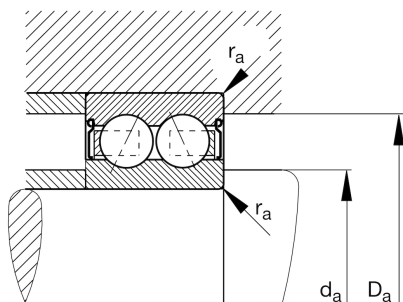
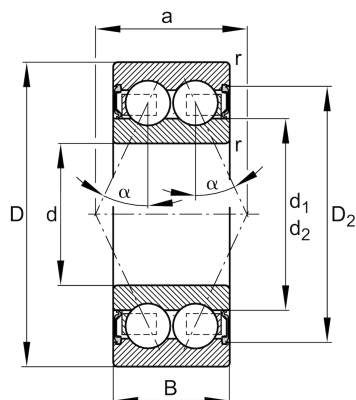
FAG

3201-BB-2RSR-TVH

薄壁轴承

舍弗勒ID：
0214568790000

技术信息



主要尺寸和性能数据

d	12 mm	内径
D	32 mm	外径
B	15.9 mm	宽度
r_{\min}	0.6 mm	最小倒角尺寸
C_r	10,500 N	基本额定动载荷, 径向
C_{0r}	5,800 N	基本额定静载荷, 径向
C_{ur}	300 N	疲劳极限载荷, 径向
n_G	15,000 1/min	极限转速
	0.057 kg	重量

尺寸

D_2	27.8 mm	凹穴到外圈内径
d_2	17.2 mm	止推垫圈直径
a	16.53 mm	压力锥顶距
α	25 °	接触角

安装尺寸

$d_{a \min}$	16.2 mm	轴挡肩最小直径
$D_{a \max}$	27.8 mm	轴承座挡肩最大直径
$r_{a \max}$	0.6 mm	最大凹穴半径

温度范围

T_{\min}	-20 °C	最低工作温度
T_{\max}	110 °C	最高工作温度