

FAG

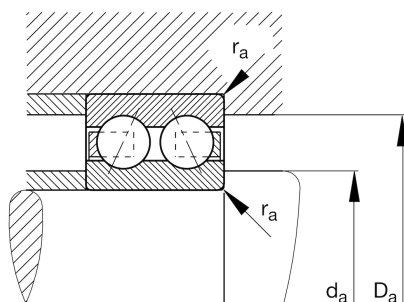
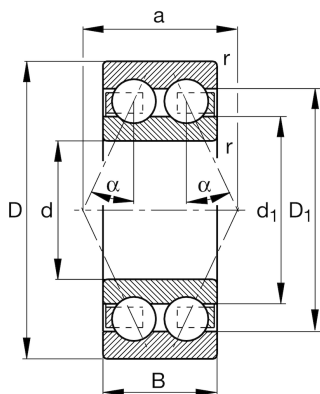
## 3201-BB-TVH

薄壁轴承

舍弗勒ID：  
0208114110000

角接触球轴承32..-B-TVH，双列，1内圈

## 技术信息



## 主要尺寸和性能数据

d	12 mm	内径
D	32 mm	外径
B	15.9 mm	宽度
$r_{\min}$	0.6 mm	最小倒角尺寸
$C_r$	10,500 N	基本额定动载荷，径向
$C_{0r}$	5,800 N	基本额定静载荷，径向
$C_{ur}$	300 N	疲劳极限载荷，径向
$n_G$	24,600 1/min	极限转速
$n_{gr}$	20,000 1/min	参考转速
	0.055 kg	重量

## 尺寸

$D_1$	26 mm	内圈档边直径
$d_1$	17.8 mm	内圈档边直径
a	16.5 mm	压力锥顶距
$\alpha$	25 °	接触角

## 安装尺寸

$d_{a\min}$	16.2 mm	轴挡肩最小直径
$D_{a\max}$	27.8 mm	轴承座挡肩最大直径
$r_{a\max}$	0.6 mm	最大凹穴半径

## 温度范围

$T_{\min}$	-30 °C	最低工作温度
$T_{\max}$	120 °C	最高工作温度