

FAG

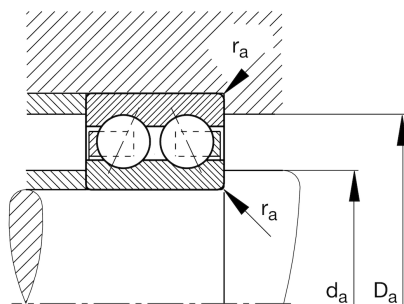
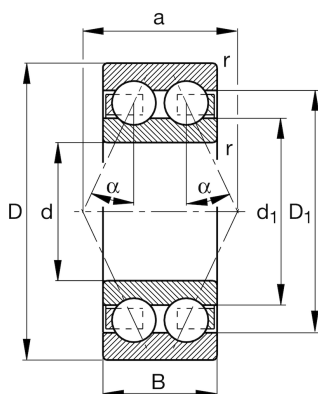
3203-BD-XL-TVH

薄壁轴承

舍弗勒ID：
0637149490000角接触球轴承32...-BD，基本尺寸按照DIN
628-3，双列，接触角 $\alpha = 30^\circ$

X-life

技术信息



主要尺寸和性能数据

d	17 mm	内径
D	40 mm	外径
B	17.5 mm	宽度
r_{\min}	0.6 mm	最小倒角尺寸
C_r	15,500 N	基本额定动载荷, 径向
C_{0r}	9,500 N	基本额定静载荷, 径向
C_{ur}	660 N	疲劳极限载荷, 径向
n_G	19,400 1/min	极限转速
n_{gr}	16,600 1/min	参考转速
	0.091 kg	重量

尺寸

D_1	33.9 mm	内圈档边直径
d_1	25.8 mm	内圈档边直径
a	23.5 mm	压力锥顶距
α	30°	接触角

安装尺寸

$d_{a\min}$	21.2 mm	轴挡肩最小直径
$D_{a\max}$	35.8 mm	轴承座挡肩最大直径
$r_{a\max}$	0.6 mm	最大凹穴半径

温度范围

T_{\min}	-30 °C	最低工作温度
T_{\max}	120 °C	最高工作温度