

FAG

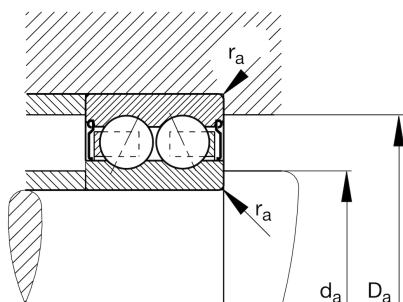
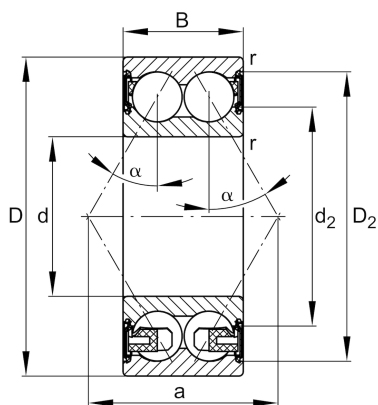
## 3204-BD-XL-2HRS-TVH

薄壁轴承

舍弗勒ID：  
0625993720000角接触球轴承32..-BD-2HRS，基本尺寸按照DIN 628-3，双列，带两侧唇式密封，接触角 $\alpha = 30^\circ$ 

X-life

## 技术信息



## 主要尺寸和性能数据

d	20 mm	内径
D	47 mm	外径
B	20.6 mm	宽度
$r_{\min}$	1 mm	最小倒角尺寸
$C_r$	20,600 N	基本额定动载荷, 径向
$C_{0r}$	12,900 N	基本额定静载荷, 径向
$C_{ur}$	900 N	疲劳极限载荷, 径向
$n_G$	12,100 1/min	极限转速
	0.149 kg	重量

## 尺寸

$D_2$	42.2 mm	凹穴到外圈内径
$d_2$	29.2 mm	止推垫圈直径
a	27.9 mm	压力锥顶距
$\alpha$	$30^\circ$	接触角

## 安装尺寸

$d_{a\min}$	25.6 mm	轴挡肩最小直径
$D_{a\max}$	41.4 mm	轴承座挡肩最大直径
$r_{a\max}$	1 mm	最大凹穴半径

## 温度范围

$T_{\min}$	$-20^\circ\text{C}$	最低工作温度
$T_{\max}$	$110^\circ\text{C}$	最高工作温度